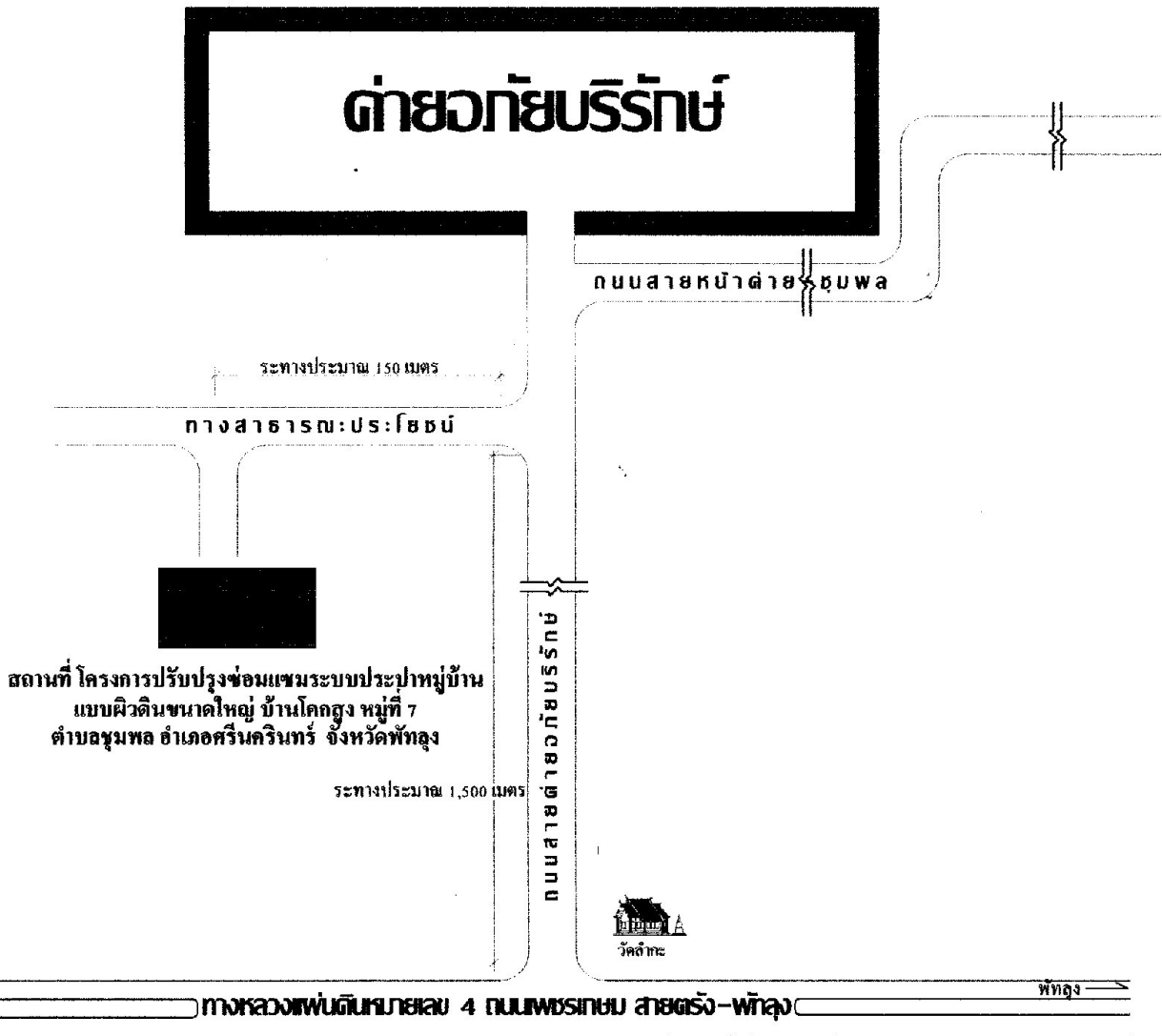
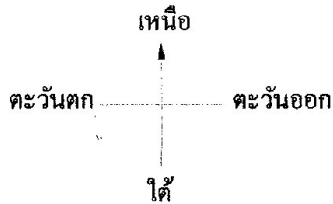


แผนผังบริเวณสังเขป

โครงการปรับปรุงซ่อมแซมระบบประปาหมู่บ้าน แบบผิวดินขนาดใหญ่
บ้านโคกสูง หมู่ที่ 7 ตำบลชุมพล อำเภอสรีนครินทร์ จังหวัดพัทลุง



เทศบาลตำบลชุมพล
อำเภอสรีนครินทร์
จังหวัดพัทลุง

แบบ
แผนผังบริเวณสังเขป
โครงการปรับปรุงซ่อมแซมระบบประปาหมู่บ้าน
แบบผิวดินขนาดใหญ่ บ้านโคกสูง หมู่ที่ 7
ตำบลชุมพล อำเภอสรีนครินทร์ จังหวัดพัทลุง

สำรวจ / ออกแบบ

กมลชน

เขียนแบบ

(นายสมชาย หวีดแก้ว)
นายช่างโยธาชำนาญงาน

ตรวจแบบ

(นายศิริทิพย์ ออง)
ผู้อำนวยการกองช่าง

เห็นชอบ

(นางลลิตา กุณาพันธ์)
รองปลัดเทศบาล

อนุมัติ

(นายสชาติ นิม่วน)
นายกเทศมนตรีตำบลชุมพล

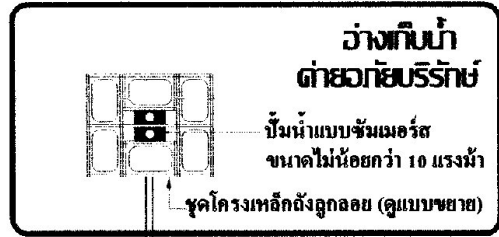
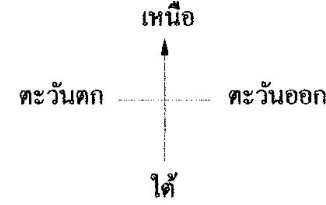
แผ่นที่

1 / 2

หมายเหตุ
-งานรายละเอียดอื่นที่มีได้ระบุหรือกำหนดในแบบหรือระบุและกำหนดคณัดไม่ชัดเจน
ให้อยู่ในดุลยพินิจของช่างผู้ควบคุมงานที่จะนำเสนอต่อคณะกรรมการตรวจการจ้าง
เพื่อพิจารณา เปลี่ยนแปลง เพิ่มเติม แก้ไข

แปลน

แผนผังบริเวณสังเขป
โครงการปรับปรุงซ่อมแซมระบบประปาหมู่บ้าน แบบผิวดินขนาดใหญ่
บ้านโคกสูง หมู่ที่ 7 ตำบลชุมพล อำเภอสรีนครินทร์ จังหวัดพัทลุง



บิ่มน้ำแบบขั้วเมตร
 ขนาดไม่น้อยกว่า 10 แรงม้า

ชุดโครงเหล็กตั้งลูกลอย (ดูแบบขยาย)

ท่อ PE Ø 3" ยาวไม่น้อยกว่า 50.00 เมตร

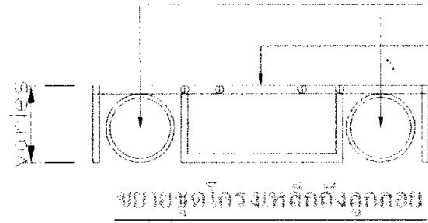
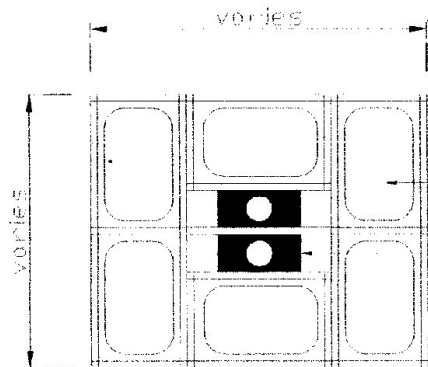
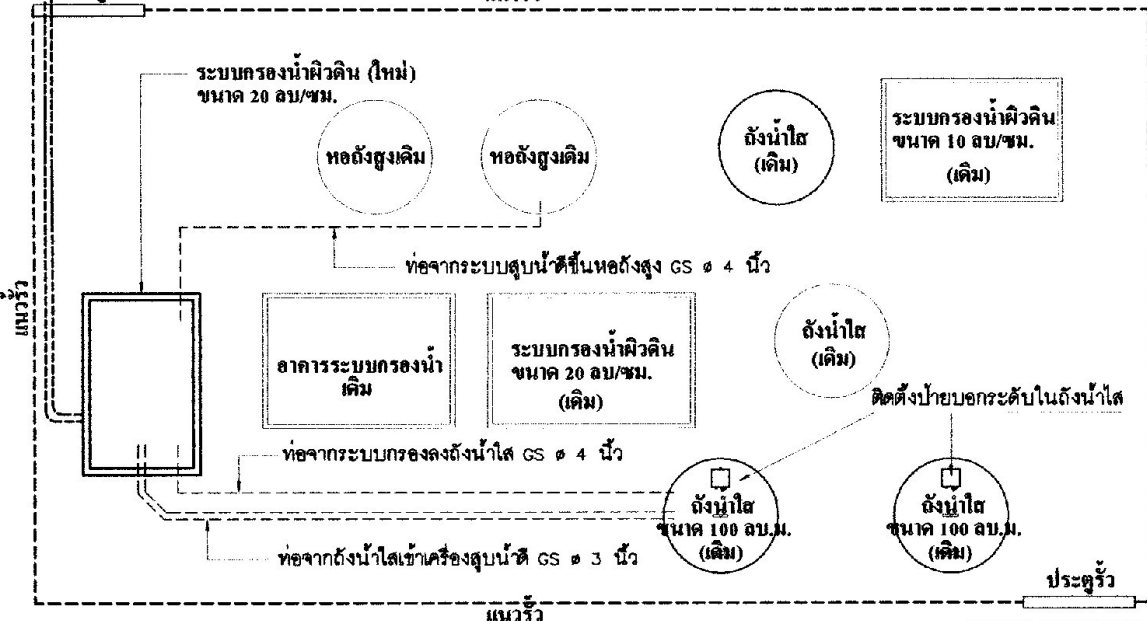
ตู้ควบคุมอัตโนมัติบิ่มน้ำแบบขั้วเมตร
 ขนาดไม่น้อยกว่า 10 แรงม้า

โรงสูบน้ำเดิม

ท่อ PE Ø 3" ยาว 425 เมตร

ประตูรั้ว

แนวรั้ว



ชุดโครงเหล็กท่ออบสังกะสี Ø 3"
 6 ดังทลาดตึก 200 ฉัตร

แผ่นเหล็กพร้อมเจาะรูติดตั้งขั้วเมตร
 ขนาดไม่น้อยกว่า 10 แรงม้า 2 ช่อง

6 ดังทลาดตึก 200 ฉัตร

แผ่นเหล็กพร้อมเจาะรูติดตั้งขั้วเมตร
 ขนาดไม่น้อยกว่า 10 แรงม้า 2 ช่อง

ประตูรั้ว

แปลน

หมายเหตุ
 -งานรายละเอียดอื่นที่มีได้ระบุหรือกำหนด
 ในแบบหรือระบุและกำหนดแต่ไม่ชัดเจน
 ให้อยู่ในดุลยพินิจของช่างผู้ควบคุมงานที่
 จะนำเสนอต่อคณะกรรมการตรวจการจ้าง
 เพื่อพิจารณา เปลี่ยนแปลง เพิ่มเติม แก้ไข



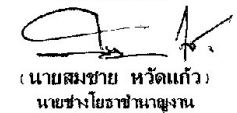
เทศบาลตำบลชุมพล
อำเภอสรีนครินทร์
จังหวัดพัทลุง

แบบ
 แผนผังบริเวณสังเขป
 โครงการปรับปรุงซ่อมแซมระบบประปาหมู่บ้าน
 แบบผิวดินขนาดใหญ่ บ้านโคกสูง หมู่ที่ 7
 ตำบลชุมพล อำเภอสรีนครินทร์ จังหวัดพัทลุง

สำรวจ / ออกแบบ



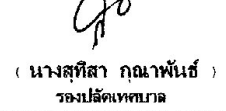
เขียนแบบ



ตรวจแบบ



เห็นชอบ



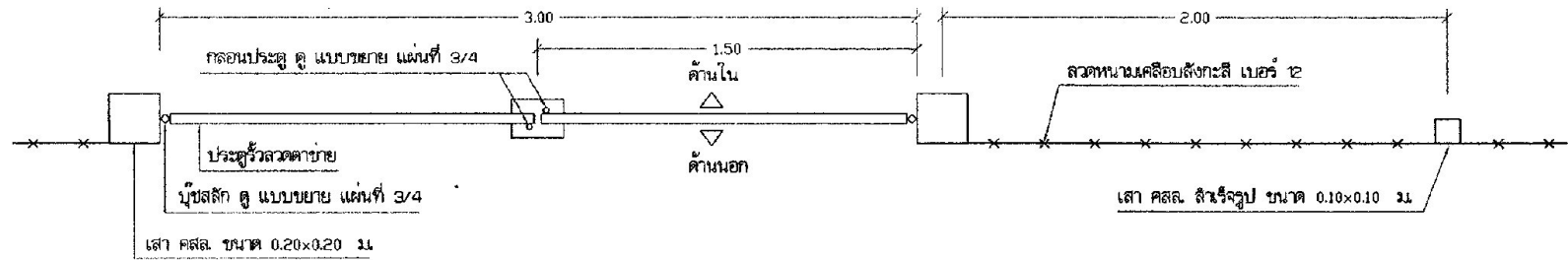
อนุมัติ



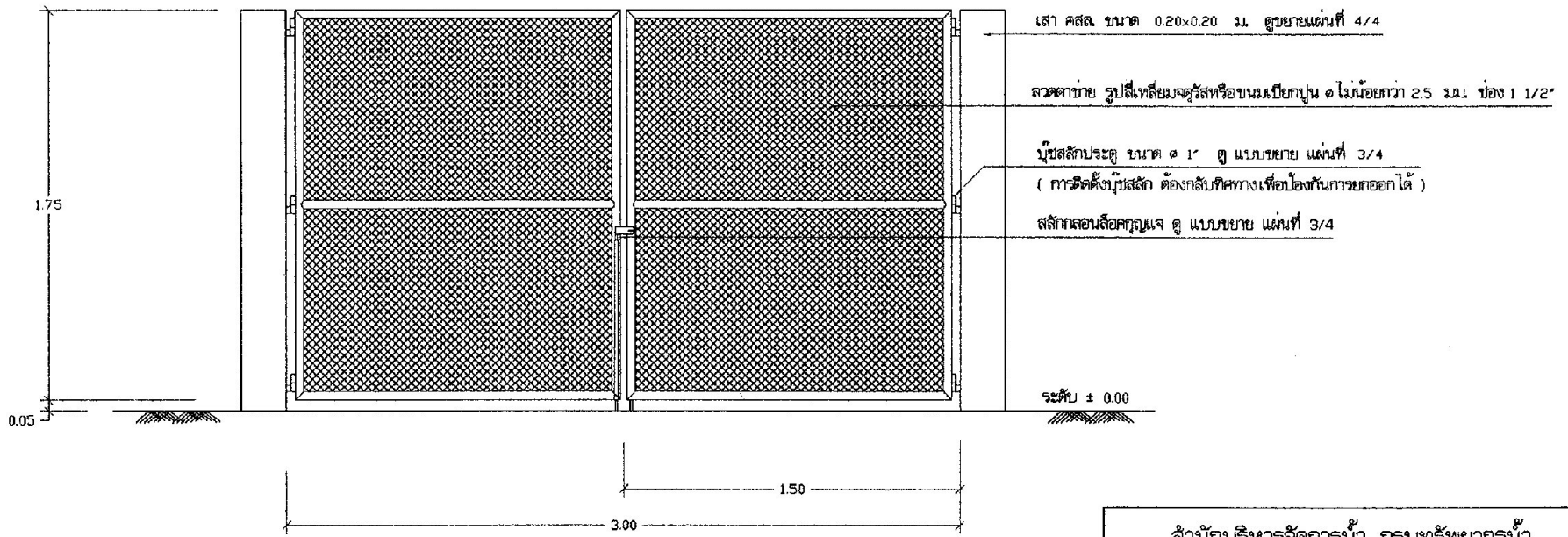
แผ่นที่

2

2

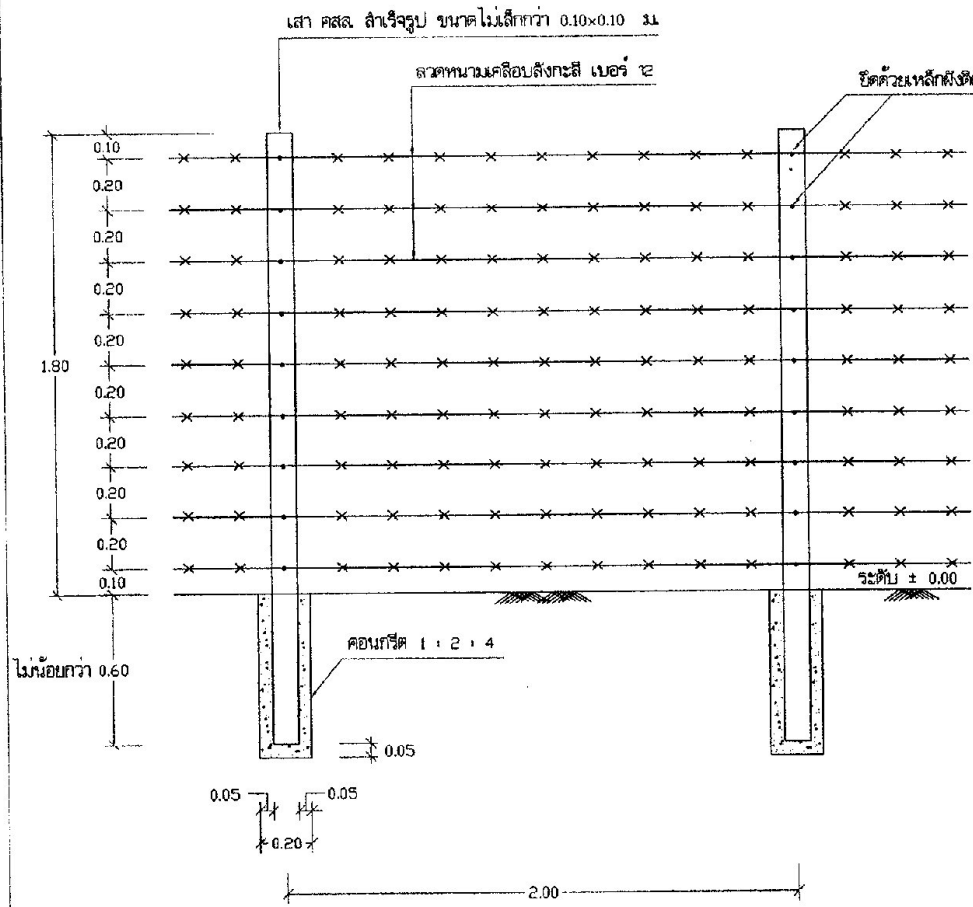


แปลน 1:20

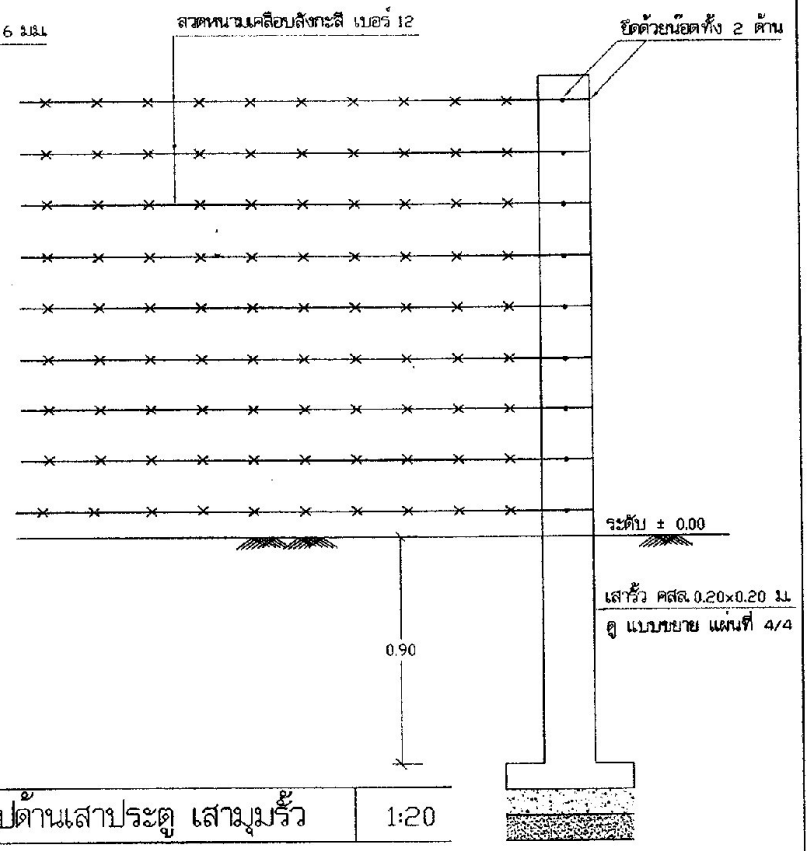


รูปด้านหน้า 1:20

สำนักงานบริหารจัดการน้ำ กรมการพยาบาล				
บ้ายการประปา ร้ว ประตูดู				
ออกแบบ	กชิต โพทอง	เขียนแบบ	ช. น. A	คสล.
เขียนแบบ	วุฒิ โสมงาม	ตรวจสอบ	ช. น. B	คสล.ค.
ตรวจ / ปรึกษา	คุณธรรม วัฒนสิงห์ / คุณ... ..	อนุมัติ	ช. น. C	
ปรับปรุงแก้ไข	แบบเลขที่ 4005	อธิบดีกรมการพยาบาล		
แบบเลขที่	921001	แผ่นที่	1/4	วัน

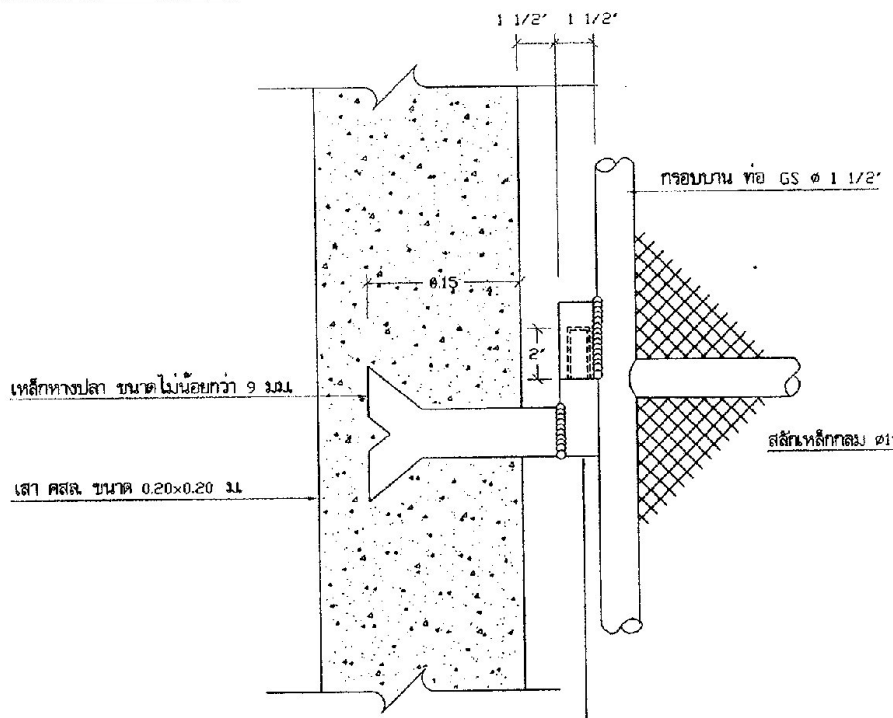


รูปด้านรั้วลวดหนาม 1:20



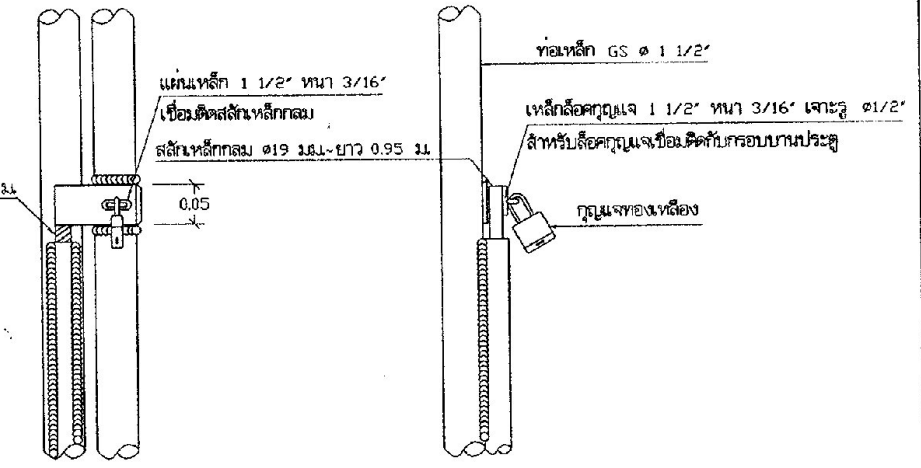
รูปด้านเสาประตู เสาเข็มรั้ว 1:20

สำนักบริหารจัดการน้ำ กรมทรัพยากรน้ำ			
แสดงแบบ	ป้ายการประปา ร้ว ประตู		
ออกแบบ	กสิศ ไทยทอง	เห็นชอบ	กสิศ
เขียนแบบ	สุวิ ไชยมาน	อนุมัติ	กสิศจ
ตรวจ / ปรึกษา	สุทธธรรม ทวีรังสรรค์ / สุเมธ อนุภา	อนุมัติ	
ปรับปรุงแก้ไขจาก	แบบเลขที่ 4005	อธิบดีกรมทรัพยากรน้ำ	
แบบเลขที่	921001	แผ่นที่	2/4

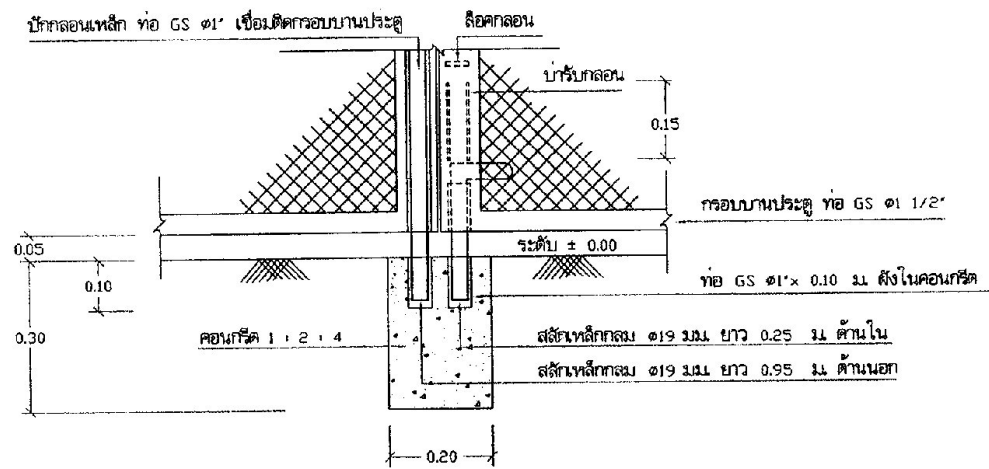


แบบขยาย บุษสลัก 1:5

เชื่อมติดกรอบบาน และเหล็กทงปลา

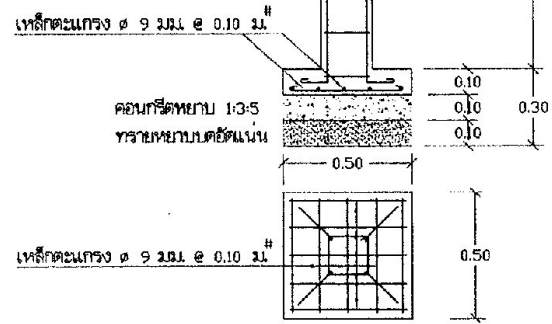
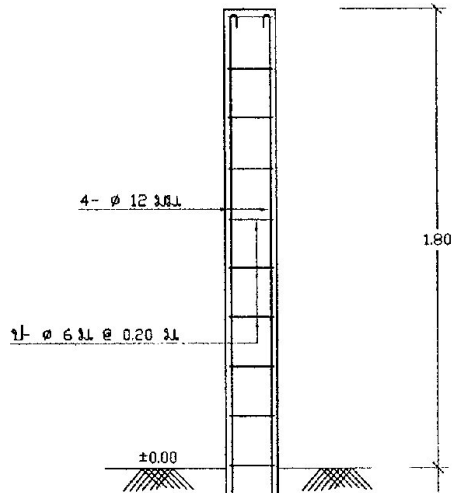
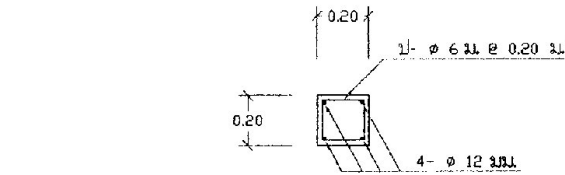


แบบขยาย สลักกลอนล๊อคกุญแจ 1:5

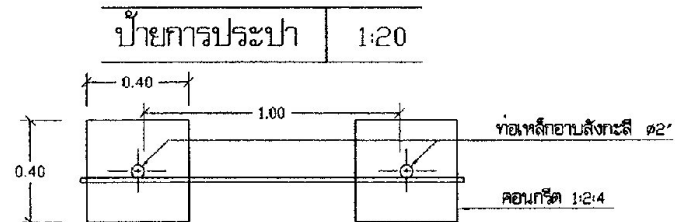
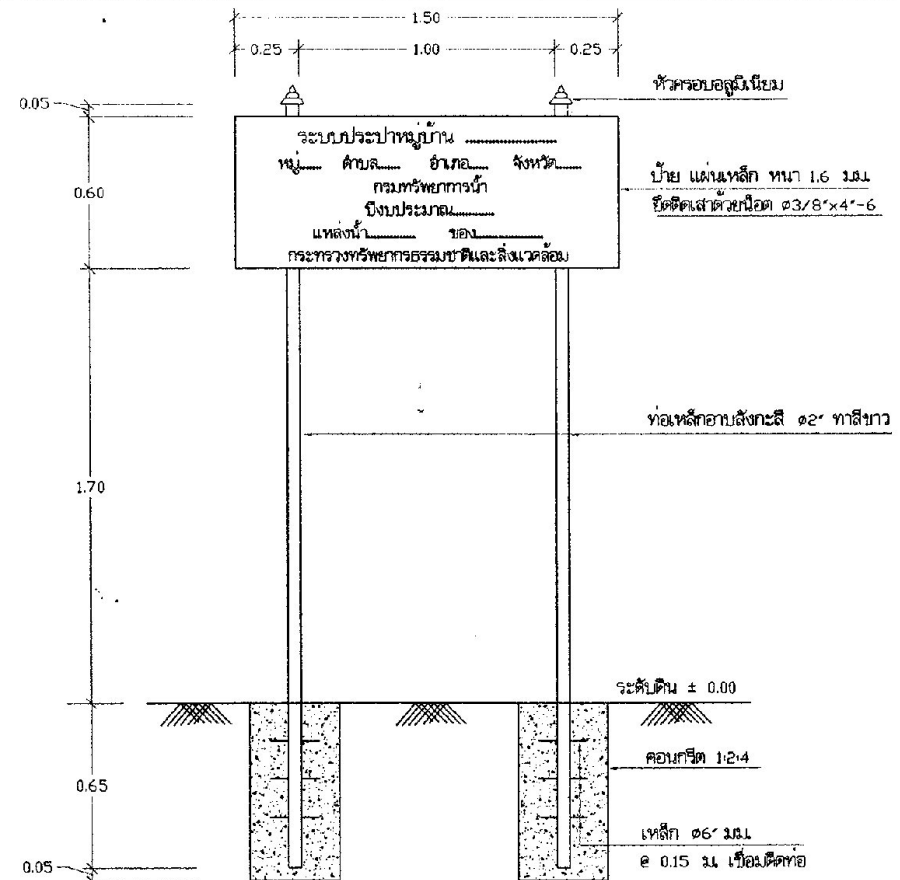


แบบขยาย คอนกรีตรับกลอนประตูล็อก 1:10

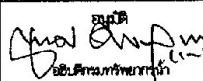
สำนักบริหารจัดการน้ำ กรมทรัพยากรน้ำ			
ป้ายการประปา ร้ว ประตู			
ออกแบบ	กสิศ โททอง	เห็นชอบ	กสิศ
เขียนแบบ	วุฒิ โสภณ	อนุมัติ	ชลสมภ
ตรวจ / ปรับปรุง	ศุภชวณ วิชาญรัตน์ / สมนะ วิชาญ	 อนุมัติ ผู้อำนวยการบริหารน้ำ	
ปรับปรุงแก้ไข	แบบเลขที่ 4005		
แบบเลขที่	921001	แผ่นที่	3/4

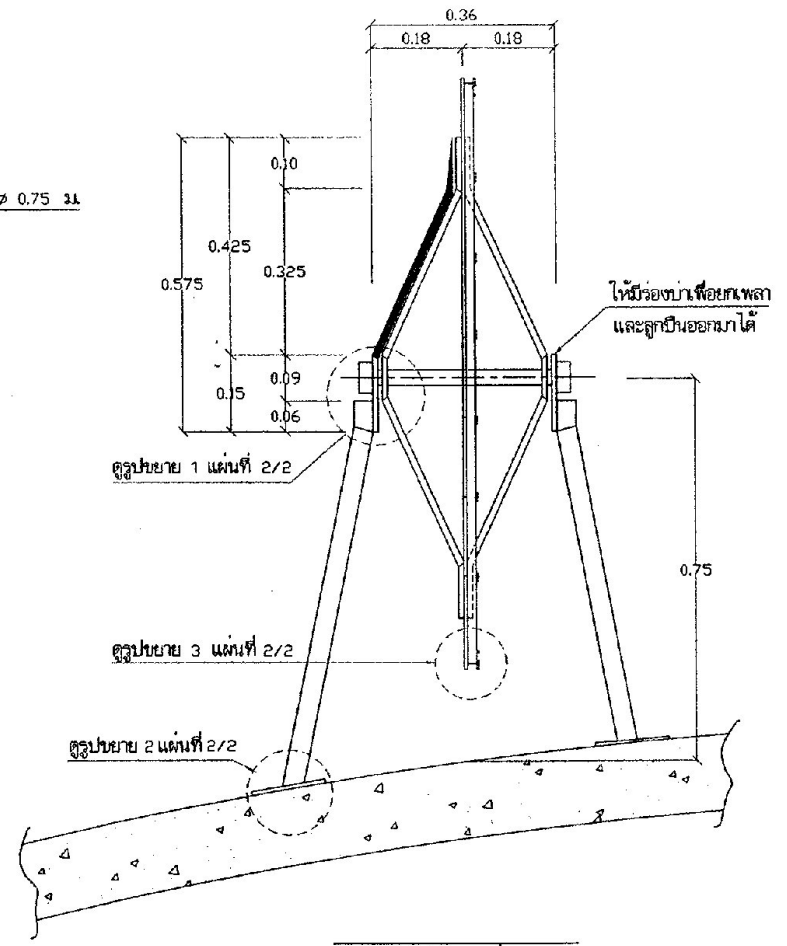
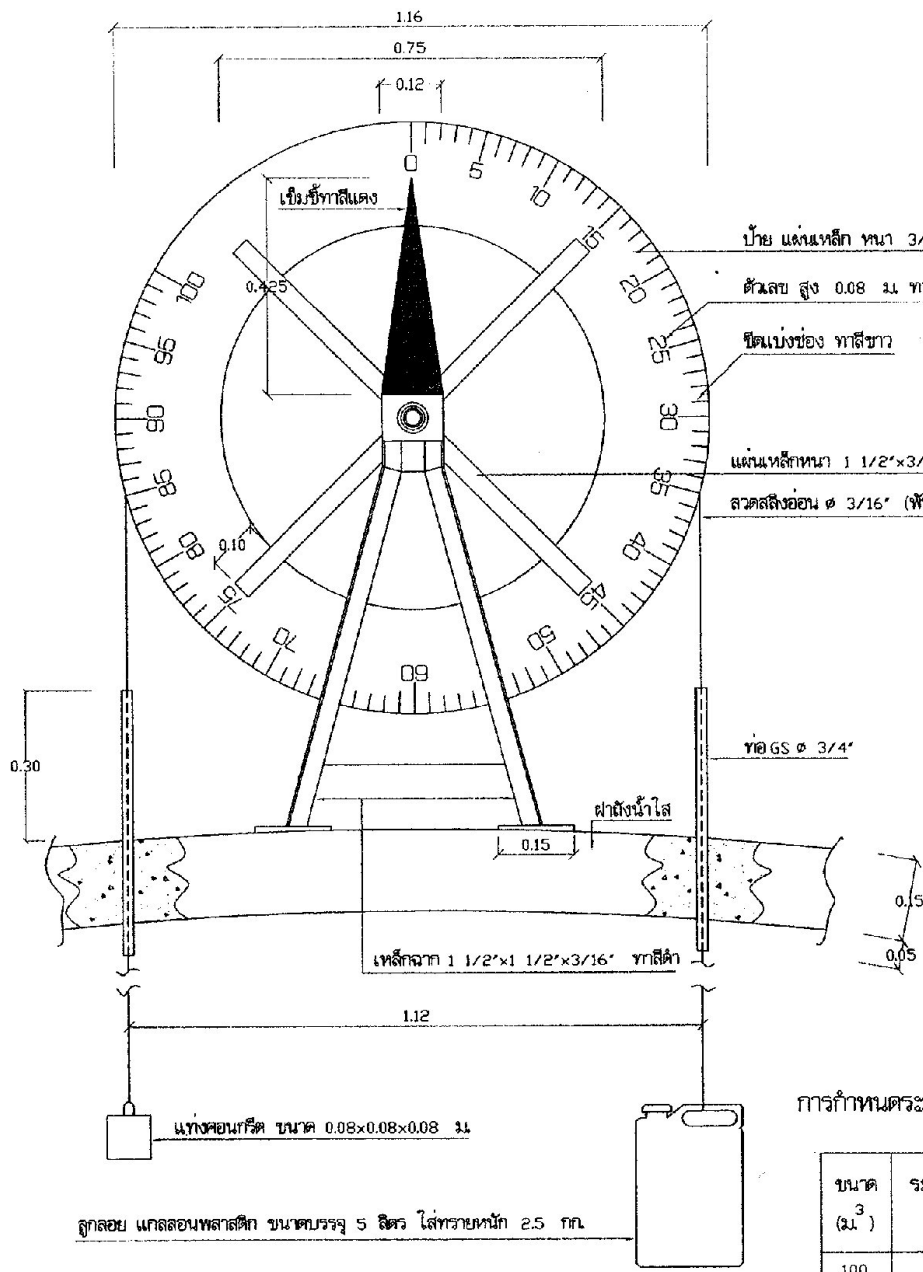


แบบขยาย การเสริมเหล็กเสาประตูและเสามุมรี้ว 1:20



แปลน 1:20

สำนักบริหารจัดการน้ำ กรมทรัพยากรน้ำ			
บัญชีการประปา ร้ว ประตู			
ออกแบบ	กชิต ไททอง	เขียนแบบ	ชวลิต
เขียนแบบ	ชวลิต ไททอง	อนุมัติ	ชวลิต
ตรวจ / ปรึกษา	ศุภวัฒน์ ทวีสินธุ์ / ชุมแสง นิยมภา	อนุมัติ	ชวลิต
ปรับปรุงแก้ไขล่าสุด	แบบเลขที่ 4005	 อนุมัติ ผู้อำนวยการบริหารการประปา	
แบบเลขที่	921001	แผ่นที่	4/4



รูปด้านข้าง 1:10

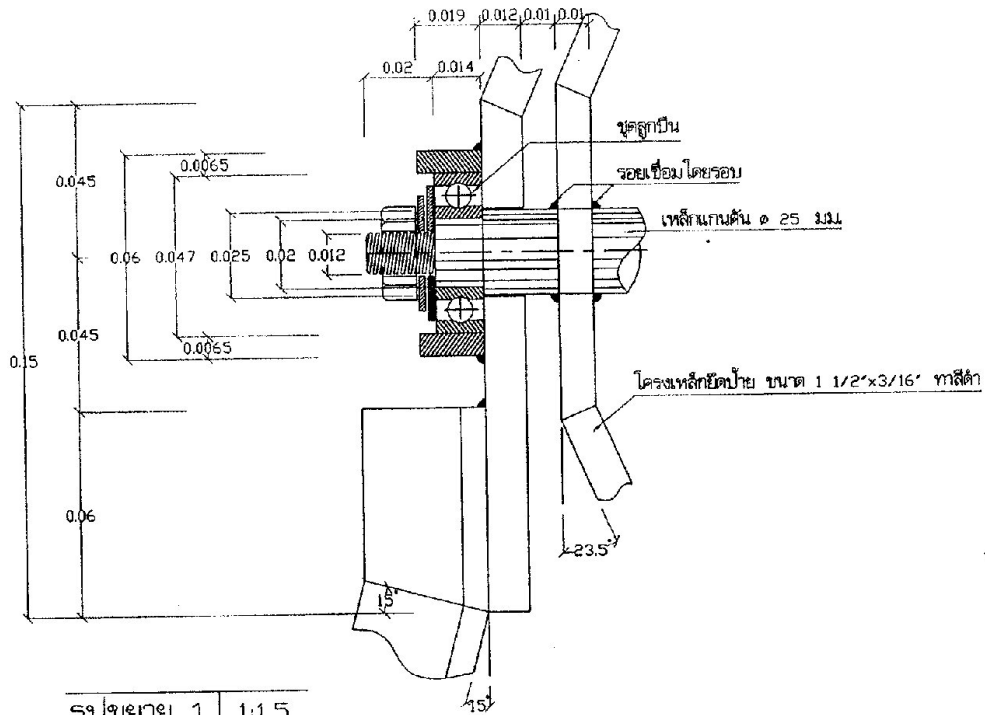
แก๊งคอนกรีต ขนาด 0.08x0.08x0.08 ม.
ลูกลอย แกกลอนพลาสติก ขนาดบรรจุ 5 ลิตร ใส่น้ำหนัก 2.5 กก.

การกำหนดระยะ ในการเขียนแผ่นป้ายบอกระดับน้ำในถัง

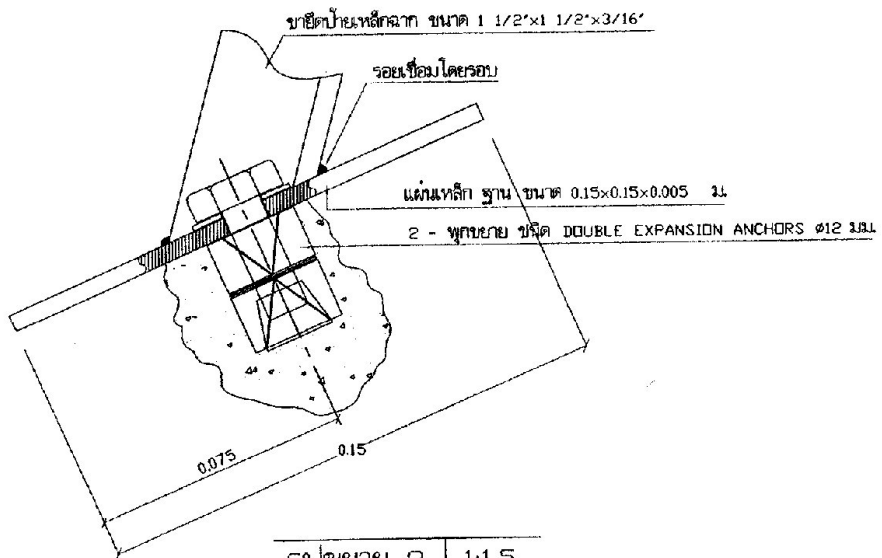
ขนาด (ม.)	ระยะความยาวทั้งหมด (ม.)	ระยะช่องละ (ม.)	
		1 ม.	6 ม.
100	300.00	3.00	15.00

รูปด้านหน้า 1:10

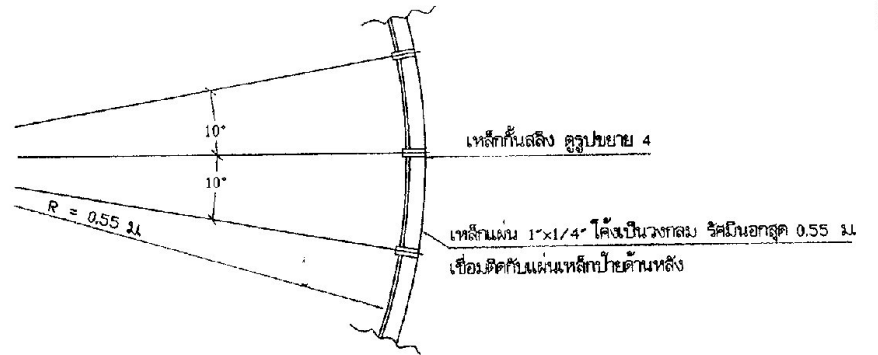
สำนักงานบริหารจัดการน้ำ กรมทรัพยากรน้ำ			
ป้ายบอกระดับน้ำในถังน้ำใส			
ออกแบบ	กศิศ ไททอง	เห็นชอบ	กศิศ
เขียนแบบ	จตุร โฉมงาม	อนุมัติ	จตุร
ตรวจ / ปรึกษา	สุทธธรรม ทวีรังษี / สุนทร ภิรมย์	อนุมัติ	สุทธธรรม
ปรับปรุงแก้ไขจาก	แบบเลขที่ 4006/2	วันที่ 21	
แบบเลขที่	991002	แผ่นที่	1/2



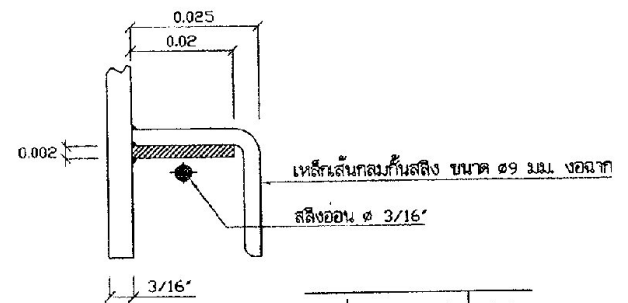
รูปขยาย 1 | 1:1.5



รูปขยาย 2 | 1:1.5

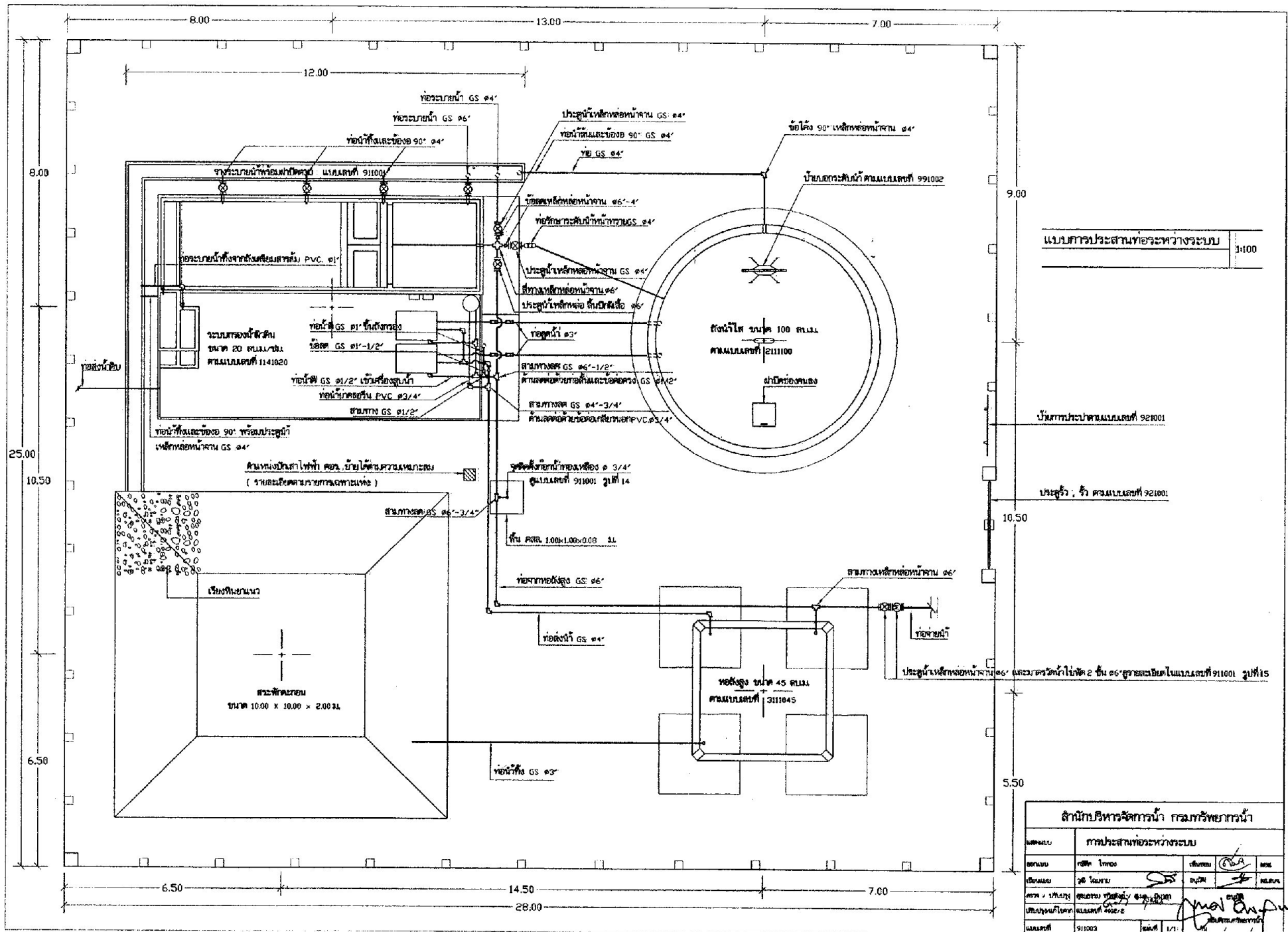


รูปขยาย 3 | 1:5



รูปขยาย 4 | 1:1

สำนักบริหารจัดการน้ำ กรมทรัพยากรน้ำ				
ป้ายบอกระดับน้ำในตังน้ำใส				
แสดงแบบ				
ออกแบบ	กสิศ โพทอง	เห็นชอบ		นอช.
เขียนแบบ	สุวิ ไชยวงษ์	อนุมัติ		ส.ส.บ.จ.
ตรวจ / ปรับปรุง	ศุภชรรณ ทวีตสังข์ / อสมช. - อ.นงนภา			
บริษัทผู้รับเหมา/ช่าง	แบบเลขที่ 4006/2	 อนุมัติ อธิบดีกรมทรัพยากรน้ำ		
แบบเลขที่	991002	แผ่นที่	2/2	



แบบการประสานท่อระหว่างระบบ 3100

บันทึกการประสานแบบเลขที่ 921001

ประจักษ์, ชวี ตามแบบเลขที่ 921001

สำนักงานบริหารจัดการน้ำ กรมทรัพยากรน้ำ				
การประสานท่อระหว่างระบบ				
เลขที่แบบ	0011 ไทยมอ	วันที่	25/11/2562	หน้า
ชื่อแบบ	ชุดระบบ	วันที่	25/11/2562	หน้า
ชื่อช่าง/วิศวกร	ประจักษ์ ชวี	วันที่	25/11/2562	หน้า
แบบประสานท่อ	แบบเลขที่ 3100.2	วันที่	25/11/2562	หน้า
แบบเลขที่	911003	หน้า	1/1	หน้า

ตำแหน่งติดตั้งตู้ควบคุมมอเตอร์ไฟฟ้า ของเครื่องสูบน้ำหอยโข่ง ชนิด 3 เฟส หรือ 1 เฟส รายละเอียดคุณลักษณะเฉพาะตามรายการเฉพาะแห่ง

ท่อร้อยสายไฟ PVC ๑/๒" ต่อไปเครื่องสูบน้ำ แบบ SUBMERSIBLE PUMP

สายไฟพ่วงแรงต่ำจากภายนอก สะพานไฟ (CUT OUT) หรืออุปกรณ์ที่กำหนด ตามรายการเฉพาะแห่ง

สวิทช์เปิด-ปิด, เต้ารับไฟฟ้า แบบสังกะสีชนิด 3 (ดูรายละเอียด)

ตำแหน่งติดตั้ง ตู้ควบคุมมอเตอร์ไฟฟ้า ของเครื่องสูบน้ำ แบบ SUBMERSIBLE PUMP ชนิด 3 เฟส หรือ 1 เฟส รายละเอียดตามรายการเฉพาะแห่ง มอเตอร์ไฟฟ้าที่เครื่องสูบน้ำหอยโข่ง

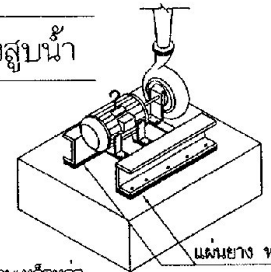
แทนเครื่องคอนกรีต ขนาด 0.50x0.60x0.20 ม. ตำแหน่งและระยะให้ดูแบบแปลนพื้น ตามแบบแปลนสถาปัตย์

แทนเหล็กสำหรับติดตั้งเครื่องสูบน้ำ และมอเตอร์ไฟฟ้า

รายละเอียดสวิทช์, เต้ารับไฟฟ้า
 - สวิทช์ เปิด-ปิด แบบสังกะสีชนิด 3 ขนาด 10 แอมป์ 240 โวลต์ ติดตั้งสูงจากพื้น 1.20 ม. ในลักษณะกึ่งกลางโถงเปิด กว้างส่วนบนโถงเปิด
 - เต้ารับไฟฟ้าแบบสังกะสีชนิด 3 ขนาด 10 แอมป์ 240 โวลต์ ชนิด 3 รู ใช้ได้ทั้งกลมแบน

หน้าจวนลดเหล็กท่อน้ำภายใน ๑/๒" ๑/๒" ประตุน้ำทองเหลือง ๑/๒" กรวยกรองน้ำข้อลดกลมเหล็กท่อน้ำขนาด ๑/๒" สานทางลดเหล็กท่อน้ำขนาด ๑/๒"-1/2" นิโบล ๑/๒"

แบบขยายแทนเครื่องสูบน้ำ



เกจวัดความดัน (PRESSURE GAUGE) ขนาด 0-60 PSI ประตุน้ำเหล็กท่อน้ำขนาด ๑/๒"

ข้อโค้ง 45° เหล็กท่อน้ำขนาด ๑/๒"

ท่อน้ำท่อน้ำขนาด ๑/๒" (คาน้ำเงิน) ต่อหน้าจวนเหล็กท่อน้ำ

ข้อโค้ง 90° เหล็กท่อน้ำขนาด ๑/๒"

ข้อปลอกขนาด ๑/๒" หรือขนาดเหมาะสมกับท่อทางชุด

ข้อโค้ง 45° เหล็กท่อน้ำขนาด ๑/๒" ขนาดเท่าทางชุดของเครื่องสูบน้ำ

ข้อลดกลมเหล็กท่อน้ำขนาด ๑/๒" เท่าที่ทางชุดจากถังน้ำใส และเท่าทางชุดของเครื่องสูบน้ำ

ข้อเส้นเหล็กท่อน้ำขนาด ๑/๒" ขนาดเท่าทางชุดจากถังน้ำใส ต่อด้วยหน้าจวนเหล็กท่อน้ำขนาด ๑/๒" ใช้ใส่ใบพัด สานทางเหล็กท่อน้ำขนาด ๑/๒" ๓ ด้าน ๑/๒"

ข้อลดเหล็กท่อน้ำขนาด ๑/๒" ๒ ด้าน ๑/๒" ด้านลดขนาดที่ทางลงของเครื่องสูบน้ำ

ท่อร้อยสายไฟทองแดง PVC ๑/๒" สายไฟฟ้าทองแดง พื้นท่อน้ำ 4 มม. ต่อลงดินพร้อมยึดดินที่ทองแดง (GROUND ROD) ฟันงัดไว้ใต้พื้นภายในโรงสูบน้ำ

จุดที่ 1

จุดที่ 2

หมายเหตุ กรณีติดตั้งจุดเดียวให้ดำเนินการเฉพาะจุดที่ 1

ท่อในภายในโรงสูบน้ำก่อนเหล็กท่อน้ำขนาด ๑/๒" ต่อเชื่อมกับท่อจ่ายน้ำจากทางชุดสูง เพื่อใช้สำหรับไล่อากาศออกจากเครื่องสูบน้ำหอยโข่ง และใช้ในสมทงธรณี หรืออื่นๆ

การประสานท่อภายในโรงสูบน้ำ, การติดตั้งเครื่องสูบน้ำแบบหอยโข่งและตู้ควบคุม 1 : 20

สำนักบริหารจัดการน้ำ กรมทรัพยากรน้ำ			
แฟ้มฉบับ	การประสานท่อภายในโรงสูบน้ำ การติดตั้งเครื่องสูบน้ำแบบหอยโข่งและตู้ควบคุม	เห็นชอบ	ต่อส.
ออกแบบ	กชชช ไร่ทอง	ชย.ช	ผอ.ส.น.
เขียนแบบ	ฐิติ โฉมงาม	ชย.ช	ผอ.ส.น.
ตรวจ / ปรึกษา	ศุภวราภ ทรัพย์สิงห์ / สุเมธ ฐิติวงษา	ชย.ช	ผอ.ส.น.
ปรับปรุงแก้ไขจาก	แบบเลขที่ 4004/1	[Signature]	
แบบเลขที่	911006	วันที่	1/1

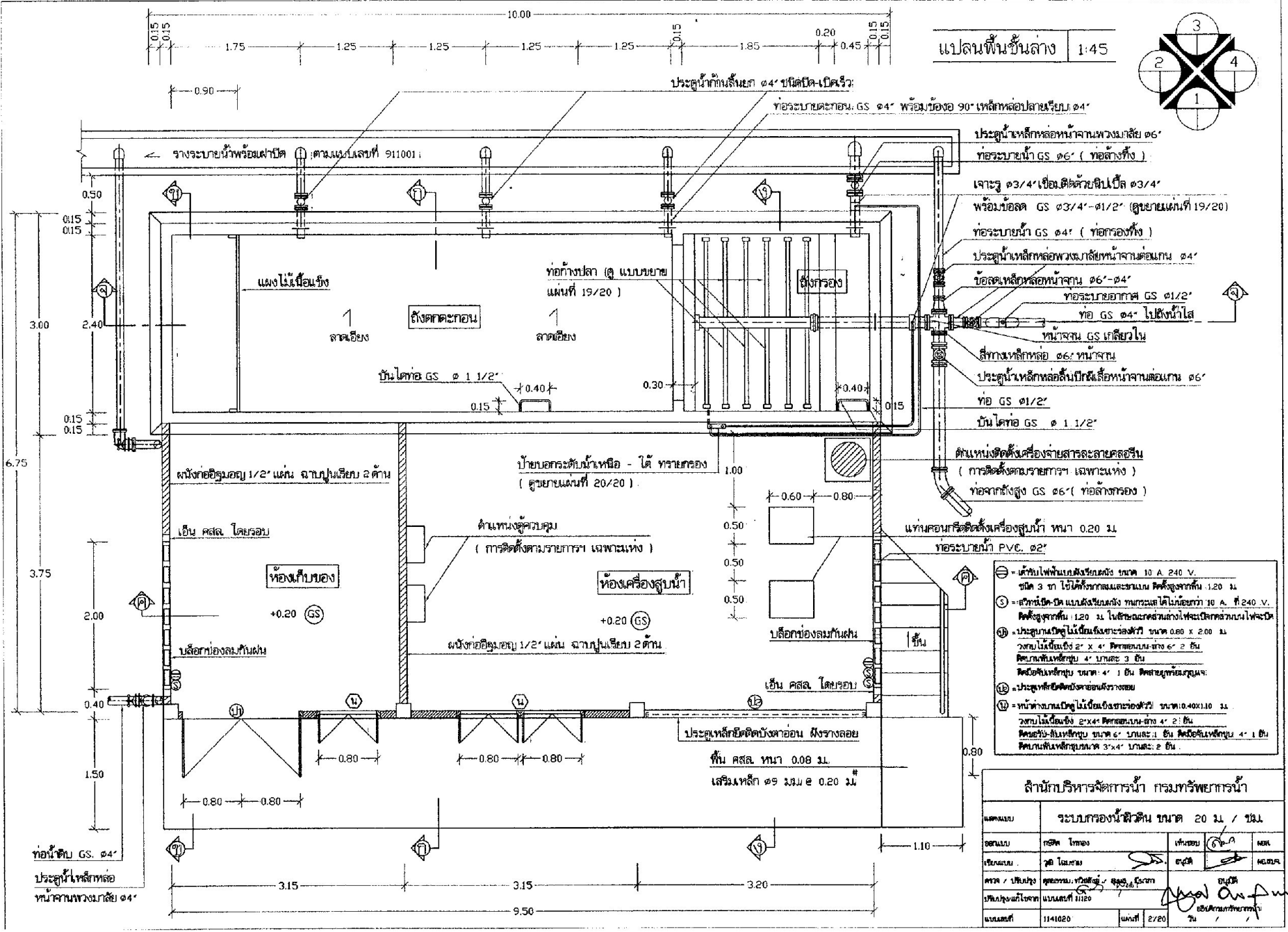
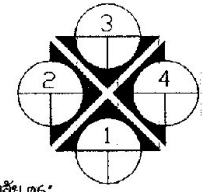
รายการที่ผู้รับจ้างต้องถือปฏิบัติ

1. ผู้รับจ้างต้องเสนอราคาในระบบกรองน้ำผิวดิน ที่มีโครงสร้างฐานรากเป็นแบบเสาเข็ม และให้ดำเนินการก่อสร้างระบบกรองน้ำผิวดินที่มีโครงสร้างฐานราก เป็นแบบเสาเข็มหรือแบบไม่เสาเข็ม ตามผลการทดสอบดิน
2. ผู้รับจ้างต้องดำเนินการทดสอบความสามารถในการรับน้ำหนักบรรทุกของดิน ด้วยวิธี Standard Penetration Test โดยทำการสำรวจถึงชั้นดินแข็ง หรือชั้นดินทราย ซึ่งมีรายละเอียดการทดสอบและจำนวนจุดที่จะทดสอบ ตามรายการรายละเอียดเฉพาะแห่ง และรายละเอียดทั่วไป ประกอบแบบแปลนการก่อสร้างระบบประปา จากนั้นส่งผลการทดสอบดิน ซึ่งได้สรุปผลการรับน้ำหนักได้โดยตลอดของดิน และระบุชนิดของฐานรากที่ต้องใช้ โดยมีวิศวกรที่ได้รับใบอนุญาต ให้เป็นผู้ประกอบวิชาชีพวิศวกรรมสาขาวิศวกรรมโยธา ประเภทวิศวกรรมจากสภาวิศวกร ตามพระราชบัญญัติวิศวกร พ.ศ. 2542 เป็นผู้รับรองผล ให้ผู้ว่าจ้างพิจารณาตรวจสอบและให้ความเห็นชอบก่อนทำการก่อสร้าง
3. หากผลการทดสอบปรากฏว่าดินสามารถรับน้ำหนักบรรทุกประลัย ได้ไม่น้อยกว่า 20 ตัน/ตารางเมตร ให้ก่อสร้างแบบใช้ฐานแม่ ผู้รับจ้าง ไม่ต้องตอกเสาเข็มและให้คืนเงินค่าเสาเข็ม/ค่าตอกเสาเข็ม ตามประมาณการของผู้ออกแบบให้แก่ผู้ว่าจ้าง
4. หากผลการทดสอบปรากฏว่าดินรับน้ำหนักบรรทุกประลัย ได้น้อยกว่า 20 ตัน/ตารางเมตร ผู้รับจ้างต้องทำการตอกเสาเข็มสำเร็จรูป มีรายละเอียดเสาเข็มดังนี้
 - ก. เป็นเสาเข็ม คอจ. ความยาวของผลการทดสอบดินแต่ต้องไม่น้อยกว่า 6 เมตร แต่ละต้นรับน้ำหนักปลอดภัยได้ไม่น้อยกว่า 3.6 ตัน
 - ข. มีพื้นที่หน้าตัดไม่น้อยกว่า 180 ตารางเซนติเมตร
 - ค. มีเส้นรอบรูปไม่น้อยกว่า 77 เซนติเมตร
 - ง. คุณสมบัตินองวัสดุที่ใช้งานเสาเข็มให้เป็นไปตามมาตรฐานงานคอนกรีตอัดแรง และข้อกำหนดของ วสท.
 - จ. ผู้รับจ้างจะต้องมีวิศวกรควบคุมงาน พร้อมทั้งทำรายงานผลการตอกเสาเข็มทุกต้น พร้อมทั้งแบบแปลนแสดงตำแหน่งเสาเข็มที่ทำการตอก
5. กำลังอัดประลัยของแท่งคอนกรีตตัวอย่าง รูปทรงกระบอกที่มีอายุ 28 วัน เป็นดังนี้
 - คอนกรีตโครงสร้างทั่วไป ไม่น้อยกว่า = 175 กก./ตร.ซม. (ส่วนผสม 1 : 2 : 4 โดยปริมาตร ชิมมัตต์ ไม่น้อยกว่า 320 กก./ลบ.ม.)
 - คอนกรีตโครงสร้างผนังและค้ำน้ำ ไม่น้อยกว่า = 210 กก./ตร.ซม. (ส่วนผสม 1 : 1.5 : 3 โดยปริมาตร ชิมมัตต์ ไม่น้อยกว่า 400 กก./ลบ.ม.)
 ค่าการยุบตัวของคอนกรีตประมาณ 5-12 ซม. รายละเอียดตามรายการทั่วไป (เล่มสีฟ้า)
6. เหล็กเสริมคอนกรีตมีข้อกำหนดดังนี้
 - ขนาด ๑6 มม. และ 9 มม. ใช้เกรด SR 24, Fy = 2400 กก./ตร.ซม.
 - ขนาด ๑2 มม. ขึ้นไปใช้เกรด SD 30, Fy = 3000 กก./ตร.ซม.
7. เหล็กรูปพรรณ Fy = 2400 กก./ตร.ซม.
8. ให้ผู้รับจ้างทำการฉาบปูน ทาสี อาคารภายนอก ที่อยู่บนดินทั้งหมด
9. ผู้รับจ้างต้องดำเนินการรื้อถอนเสาเข็ม ประเภทซีเมนต์บด "ภายในถัง" เพื่อป้องกันการรั่วซึม (โดยไม่ต้องฉาบปูนเรียบก่อนทำ) ตามกรรมวิธีและคำแนะนำของผู้ผลิตโดยผู้รับจ้างต้องจัดลงแคตตาล็อกและรายละเอียดของวัสดุและวิธีการ ใช้เสนอผู้ควบคุมงาน หรือกรรมการตรวจการจ้าง พิจารณานอมนิติก่อนนำมาใช้งาน อนึ่งเมื่อการรื้อถอนซีเมนต์บดแล้วต้องยึดดินแน่น ไม่ละลาย เชื้อปนในน้ำและไม่มีสารพิษที่เป็นอันตรายต่อการอุปโภคบริโภค

- ท่อ ข้อต่อ และอุปกรณ์ประปา เช่น ประตูน้ำ เข็ควาล์ว พุดวาล์ว ที่มีระบุไว้ในแบบแปลนนี้ ถ้ามีมาตรฐาน มอก. กำหนดไว้ ให้ใช้ตามมาตรฐาน มอก. ดูรายละเอียดตามรายการทั่วไป (เล่มสีฟ้า)

สำนักบริหารจัดการน้ำ กรมทรัพยากรน้ำ				
แฟ้มแบบ	ระบบกรองน้ำผิวดิน ขนาด 20 ม. / ซม.			
ออกแบบ	กตศท. ไททอง	เห็นชอบ		ตสส.
เขียนแบบ	สุวิ. โฉมงาม	อนุมัติ		ตส.ตง.
ตรวจ / ปรึกษา	คุณธรรม ทวีปสิงห์ / สมาน ภูวนาท	อนุมัติ		
บริษัทผู้ดำเนินการ	แบบเลขที่ 11120	วันที่ 1/20		
แบบเลขที่	1141020	แผ่นที่	1/20	วันที่ 1/20

แปลนพื้นที่ชั้นล่าง 1:45

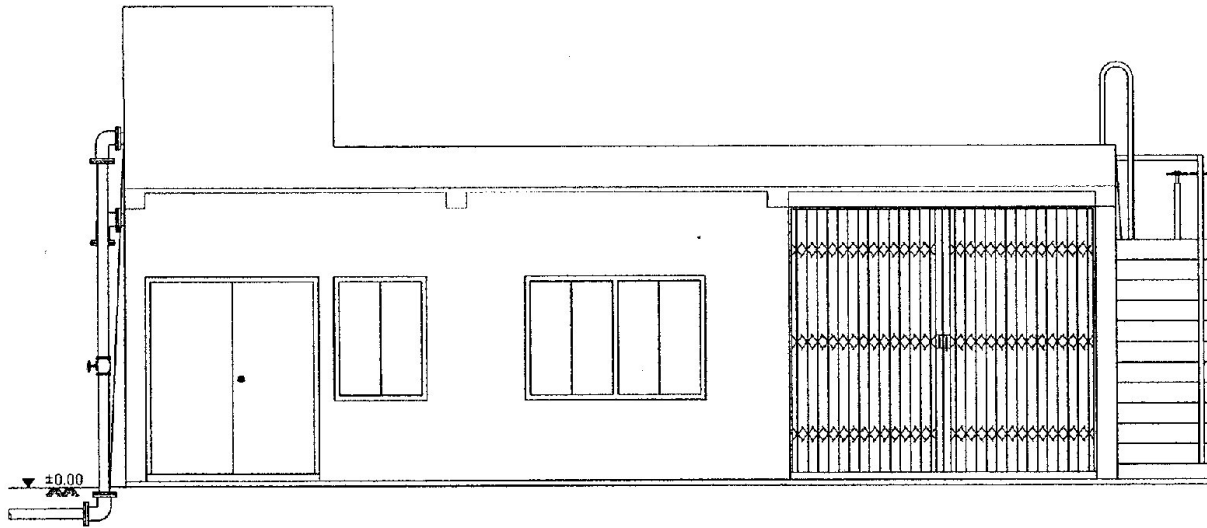


- ประตุน้ำเหล็กหล่อหน้าจากพวงมาลัย ๑๖"
- ท่อระบายน้ำ GS ๑๖" (ท่อล้างทิ้ง)
- เจาะรู ๑๓/๔" เชื่อมติดด้วยฉนวน ๑๓/๔"
- พร้อมข้อลด GS ๑๓/๔" - ๑ 1/2" (ดูขยายแผนที่ 19/20)
- ท่อระบายน้ำ GS ๑๔" (ท่อกรองทิ้ง)
- ประตุน้ำเหล็กหล่อพวงมาลัยหน้าจากต่อแกน ๑๔"
- ข้อต่อเหล็กหล่อหน้าจาก ๑๖" - ๑๔"
- ท่อระบายอากาศ GS ๑ 1/2"
- ท่อก GS ๑๔" ไปลงน้ำใส
- หน้าจากน GS เหล็กโยน
- สีทางเหล็กหล่อ ๑๖" หน้าจากน
- ประตุน้ำเหล็กหล่อสิ้นปีหน้าจากนต่อแกน ๑๖"
- ท่อก GS ๑ 1/2"
- บันไดท่อก GS ๑ 1 1/2"

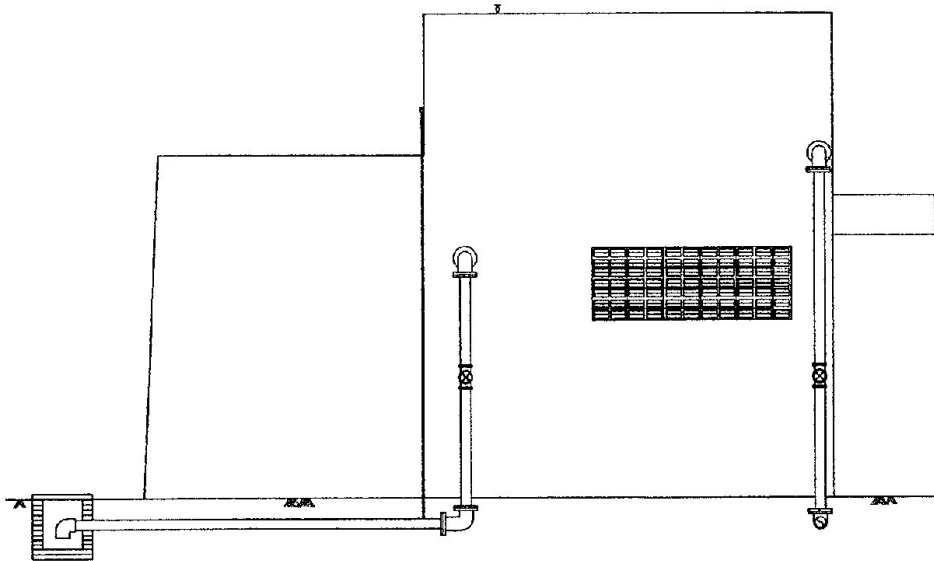
- ตำแหน่งติดตั้งเครื่องจ่ายสารละลายคลอรีน (การติดตั้งตามรายการฯ เฉพาะแห่ง)
 - ท่อกจากถังสูง GS ๑๖" (ท่อล้างกรอง)
 - แท่นคอนกรีตติดตั้งเครื่องสูบน้ำ ทนน้ำ ๐.๒๐ ม.
 - ท่อระบายน้ำ PVC ๑๒"
- ① - เดินไฟแบบฝังสายลึง ขนาด 10 A 240 V. ชนิด 3 ทา ใช้ใต้ถังพักและตามบน ผนังสูงจากพื้น 1.20 ม.
 - ② - ลวดเหล็ก-ดีบุก แบบสังกะสีเคลือบ ทนกรดได้ไม่น้อยกว่า 10 A ที่ 240 V. ชนิดสูงจากพื้น 1.20 ม. ในลักษณะควมถ่วงให้ระเบิดที่ส่วนบนไฟจะดับ
 - ③ - ประตูบานเปิดไม้เนื้อแข็งขนาด ๑๖" x ๒๐๐ x ๒๐๐ ม. หนักไม้เนื้อแข็ง ๑๖" x ๑๖" สีทองแดง ๑๖" ๒ ชั้น สีบานพับเหล็กชุบ ๑๖" ขนาด ๓ ชั้น สีฉลิมเหล็กชุบ ขนาด ๑๖" ๑ ชั้น สีฉลิมเหล็กชุบขนาด
 - ④ - ประตูเหล็กยึดกับประตูคอนกรีตวางนอน
 - ⑤ - หน้าต่างบานเปิดไม้เนื้อแข็งขนาด ๑๖" x ๑๖" ขนาด ๑๐.๕๐ x 10.๕๐ ม. หนักไม้เนื้อแข็ง ๑๖" x ๑๖" สีทองแดง ๑๖" ๒ ชั้น สีบานพับ สลักเหล็กชุบ ขนาด ๑๖" ขนาด ๑ ชั้น สีฉลิมเหล็กชุบ ๑๖" ๑ ชั้น สีฉลิมเหล็กชุบขนาด ๑๖" x ๑๖" ขนาด ๒ ชั้น

สำนักงานบริหารจัดการน้ำ กรมทรัพยากรน้ำ

แผนภูมิ	ระบบกรองน้ำผิวดิน ขนาด 20 ม. / ชม.		
ออกแบบ	กษิต โพทอง	ตรวจสอบ	กษิต
เขียนแบบ	วุฒิ โฉมงาม	อนุมัติ	กษิต
ตรวจ / ปรึกษา	สุเชาวน์พาณิชย์, สุเชาวน์พาณิชย์, สุเชาวน์พาณิชย์	อนุมัติ	กษิต
บริษัทผู้ออกแบบ	บริษัท 11120	อนุมัติ	กษิต
แบบเลขที่	1141020	วันที่	2/20

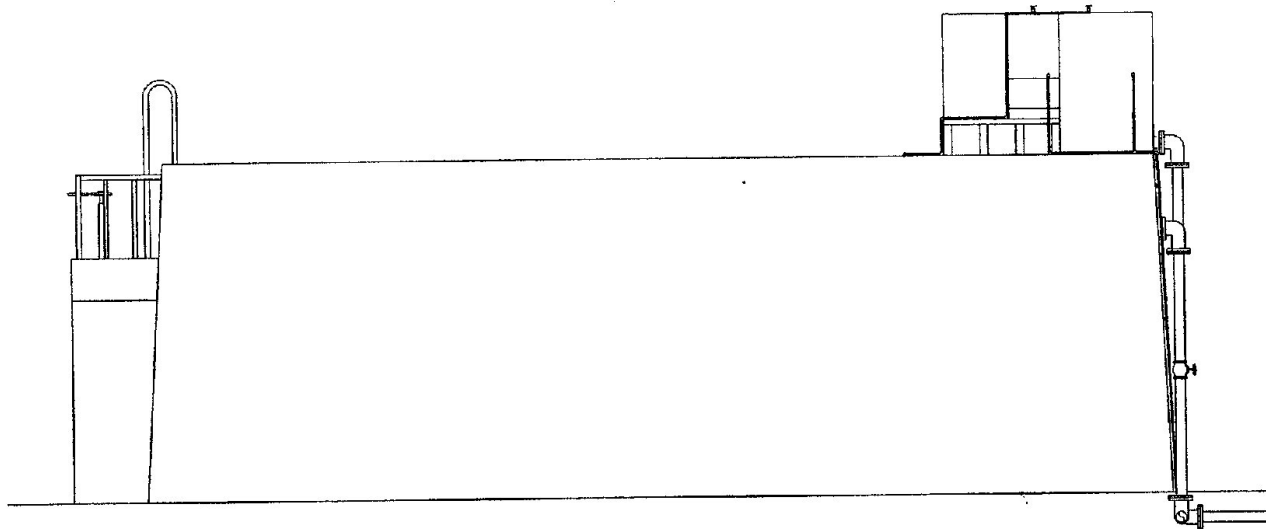


รูปด้าน 1 1 : 50

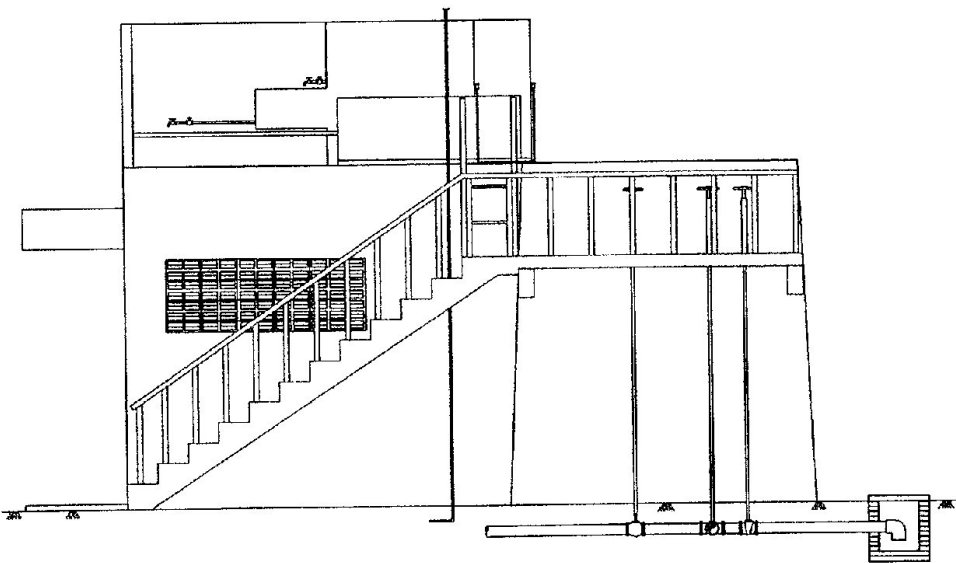


รูปด้าน 2 1 : 50

สำนักบริหารจัดการน้ำ กรมทรัพยากรน้ำ				
แสดงแบบ	ระบบกรองน้ำใต้ดิน ขนาด 20 ม. / ชม.			
ออกแบบ	กฤษิต ไททอง	เห็นชอบ		นศค.
เขียนแบบ	ฐิติ โฉมงาม	อนุมัติ		นศบจ.
ตรวจ / ปรับปรุง	คุณธรรม พันธ์สิงห์ / สุเมธ มีนภ	 ยืนยันการรับทราบ วันที่ 4/20		
ปรับปรุงแก้ไขจาก	แบบเลขที่ 11120			
แบบเลขที่	1141020	แผ่นที่	4/20	วัน

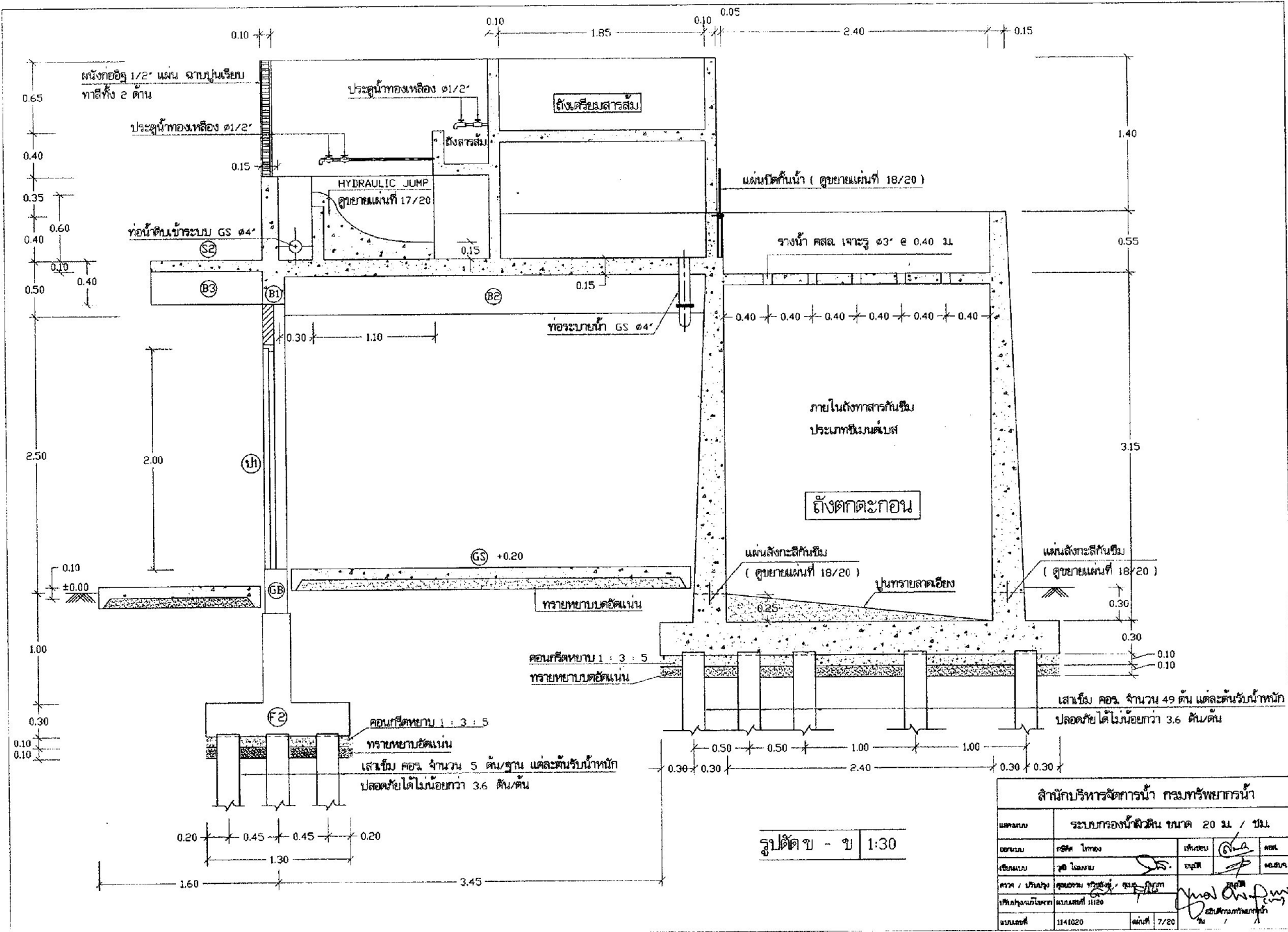


รูปด้าน 3 1 : 50



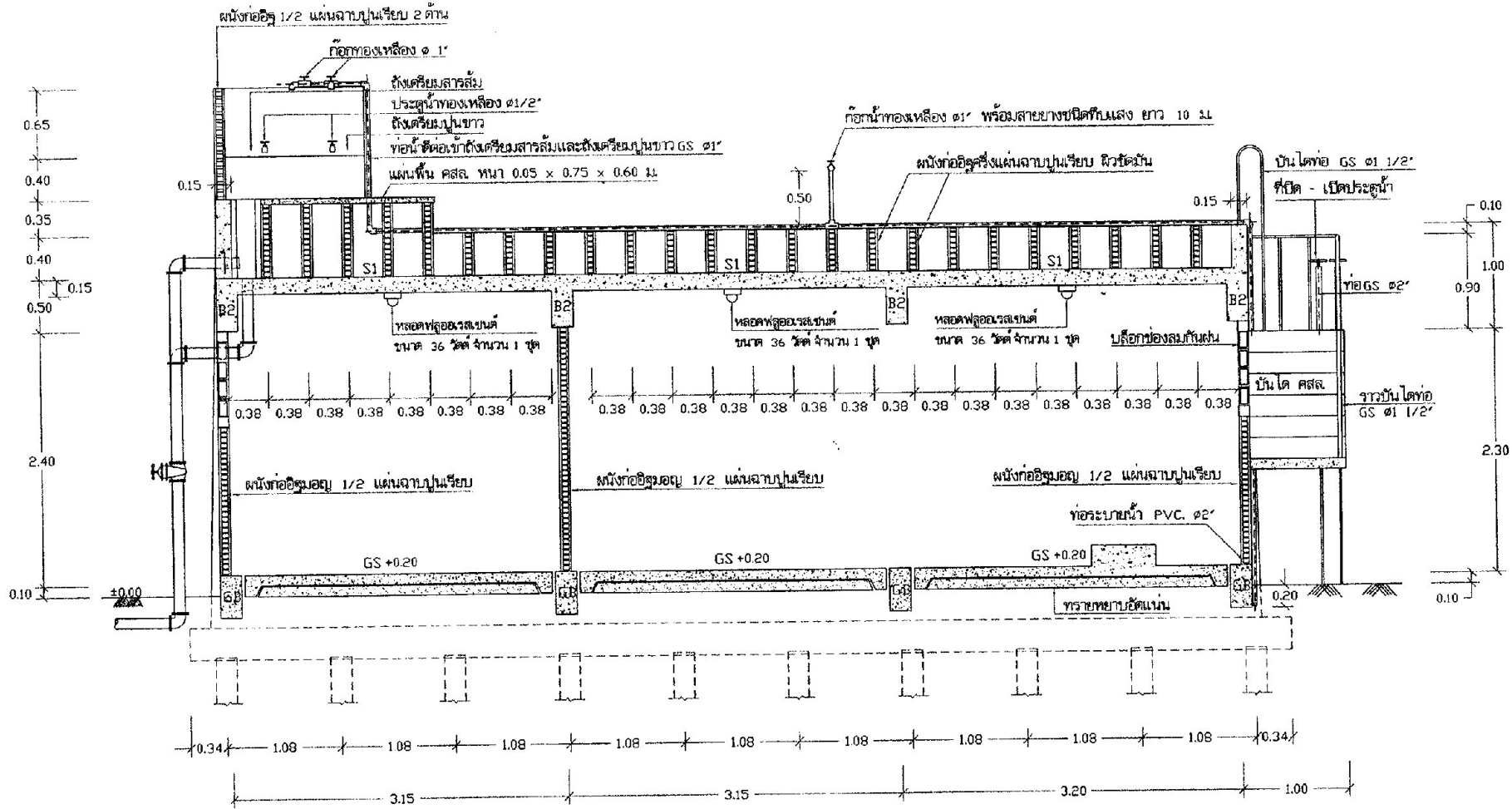
รูปด้าน 4 1 : 50

สำนักบริหารจัดการน้ำ กรมทรัพยากรน้ำ				
แสดงแบบ	ระบบกรองน้ำผิวดิน ขนาด 20 ม. / ชม.			
ออกแบบ	กษิต ไททอง	เห็นชอบ		กษ.
เขียนแบบ	วุฒิ โฉมงาม	อนุมัติ		กช.สจ.
ตรวจ / ปรึกษา	ศุภพรหม ชาติสิงห์ / ชุมนง วัฒนา	 ยืนยง ทรัพย์พาน้ำ		
ปรับปรุงแก้ไขจาก	แบบเลขที่ 11120			
แบบเลขที่	1141020	แผ่นที่	5/20	วัน



สำนักงานบริหารจัดการน้ำ กรมทรัพยากรน้ำ			
แผนภูมิ	ระบบกรองน้ำดิบ ขนาด 20 ม. / ชม.	แก้ไข	...
ออกแบบ	กสิศ โททอง	แก้ไข	...
เขียนแบบ	ฐธ โฉมงาม	แก้ไข	...
ตรวจ / ควบคุม	คุณธรรม ช่างสุข / ช่างสุวิภา	แก้ไข	...
วันที่ส่งมอบโครงการ	แบบเสร็จที่ 1120	แก้ไข	...
แบบเลขที่	1141020	วันที่	7/20

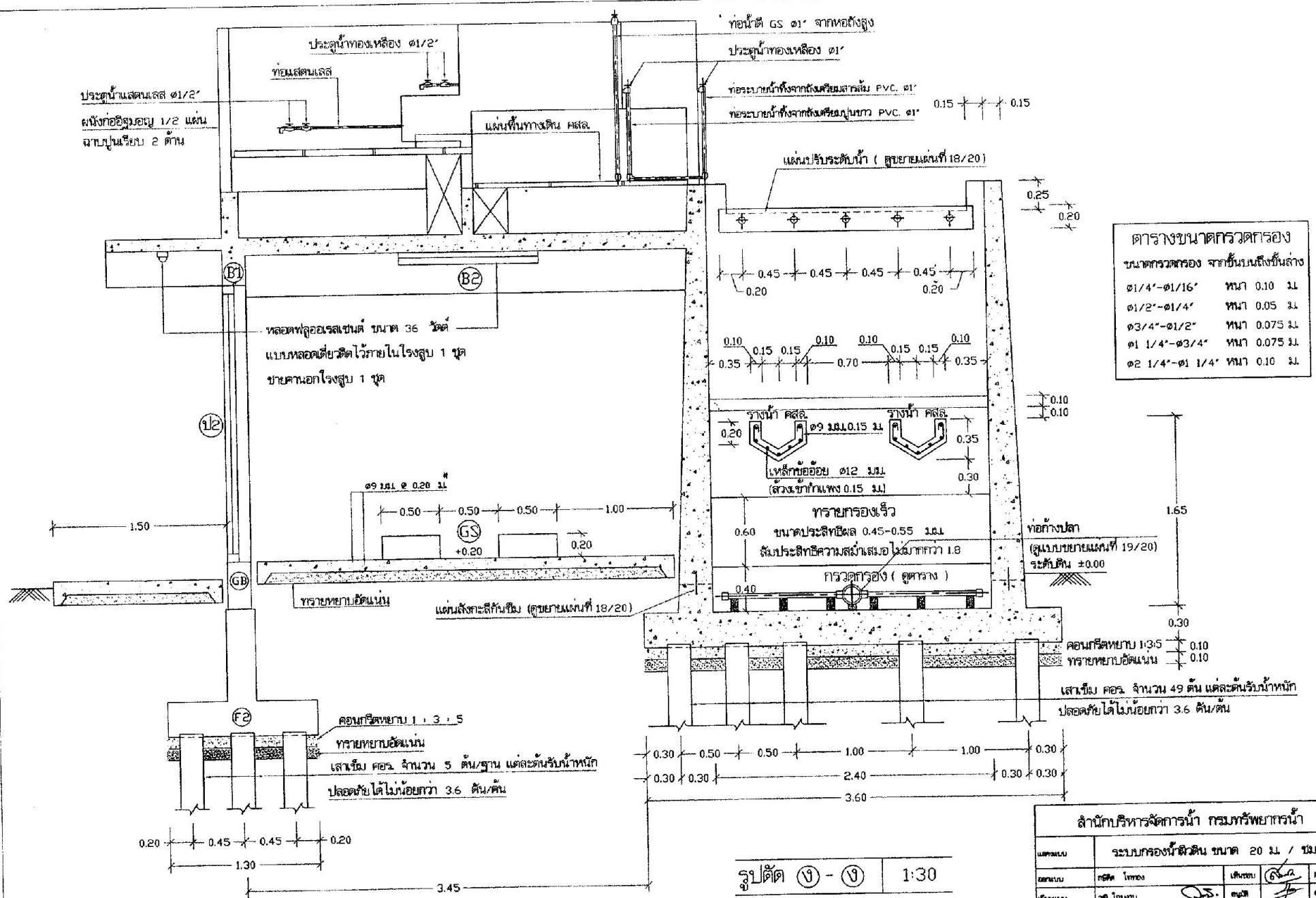
รูปตัด ข - ข 1:30



- คอนกรีตพื้น S1, คาน B2, B1 ให้ผสมน้ำยากันซึม รายละเอียดตามข้อกำหนดในรายการทั่วไป (เล่มสีฟ้า)
- พื้น S1, คาน B1, B2 ซึ่งจะต้องฝังฝังสื่อน้ำบริเวณคลองเวียน ให้ทำสารกันซึมประเภทซีเมนต์เบสก่อนก่ออิฐผนังคลองเวียน (รายละเอียดตามข้อกำหนดในรายการทั่วไปเล่มสีฟ้า)

รูปตัด (ค) - (ค) 1:40

สำนักบริหารจัดการน้ำ กรมทรัพยากรน้ำ				
แสดงแบบ	ระบบกรองน้ำผิวดิน ขนาด 20 ม / ชม.			
ออกแบบ	กษิฑิ ไททอง	เห็นชอบ	<i>[Signature]</i>	ศส.
เขียนแบบ	ฐิติ โฉมงาม	อนุมัติ	<i>[Signature]</i>	ศส.บจ.
ตรวจ / ปรับปรุง	สุดพรรณ ทวีรังษี / อรุณ ธีรบุษ	<i>[Signature]</i> อธิบดีกรมทรัพยากรน้ำ		
ปรับปรุงแก้ไขจาก	แบบเลขที่ 1120			
แบบเลขที่	1141020	แผ่นที่	8/20	วันที่



ตารางขนาดกรวดกรอง

ขนาดกรวดกรอง จากชั้นบนถึงชั้นล่าง

๑/4"-๑/16"	หนา 0.10 ม.
๑/2"-๑/4"	หนา 0.05 ม.
๑/4"-๑/2"	หนา 0.075 ม.
๑ 1/4"-๑ 3/4"	หนา 0.075 ม.
๑ 1/4"-๑ 1/4"	หนา 0.10 ม.

ท่อน้ำดี GS ๑" จากห้องสูง

ประตุน้ำทองเหลือง ๑"

ท่อระบายน้ำทิ้งจากถังเตรียมสารส้ม PVC ๑"

ท่อระบายน้ำทิ้งจากถังเตรียมปูนขาว PVC ๑"

แผ่นปรับระดับน้ำ (ดูขยายแผ่นที่ 18/20)

รางน้ำ คสล. ๑๙ มม. ๐.15 ม.

รางน้ำ คสล.

เหล็กก้อยอยู่ ๑12 มม. (สว่างข้างกำแพง 0.15 ม.)

ทรายกรองเร็ว ขนาดประสิทธิภาพดี 0.45-0.55 มม. สัมประสิทธิ์ความสม่ำเสมอไม่มากกว่า 1.8

กรวดกรอง (ดูตาราง)

คอนกรีตหยาบ 1:3:5

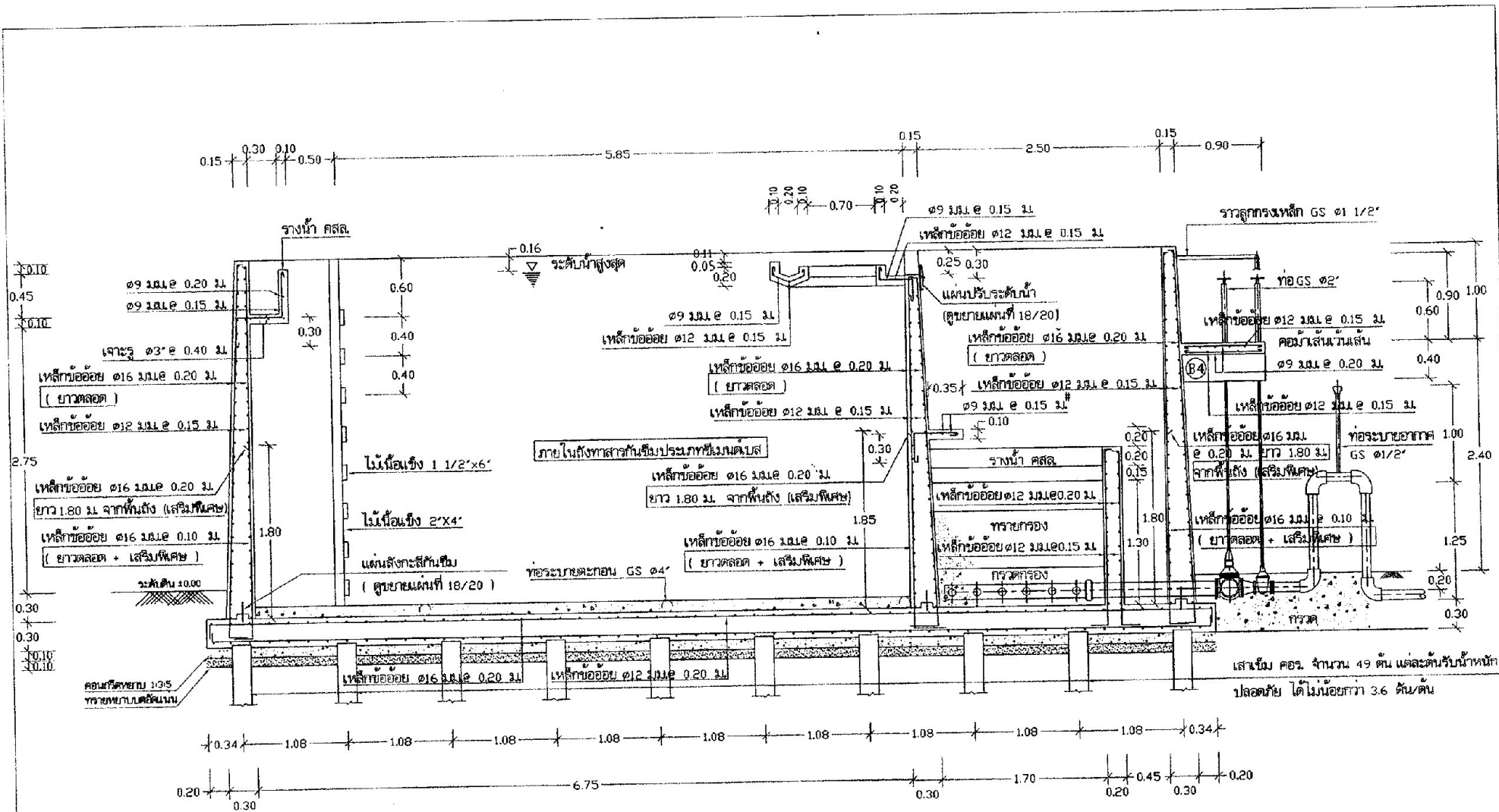
ทรายหยาบอัดแน่น

เสารับ คอจ. จำนวน 49 ต้น แต่ละต้นรับน้ำหนัก ปลอดภัยได้ไม่น้อยกว่า 3.6 ตัน/ต้น

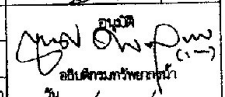
สำนักบริหารจัดการน้ำ กรมทรัพยากรน้ำ

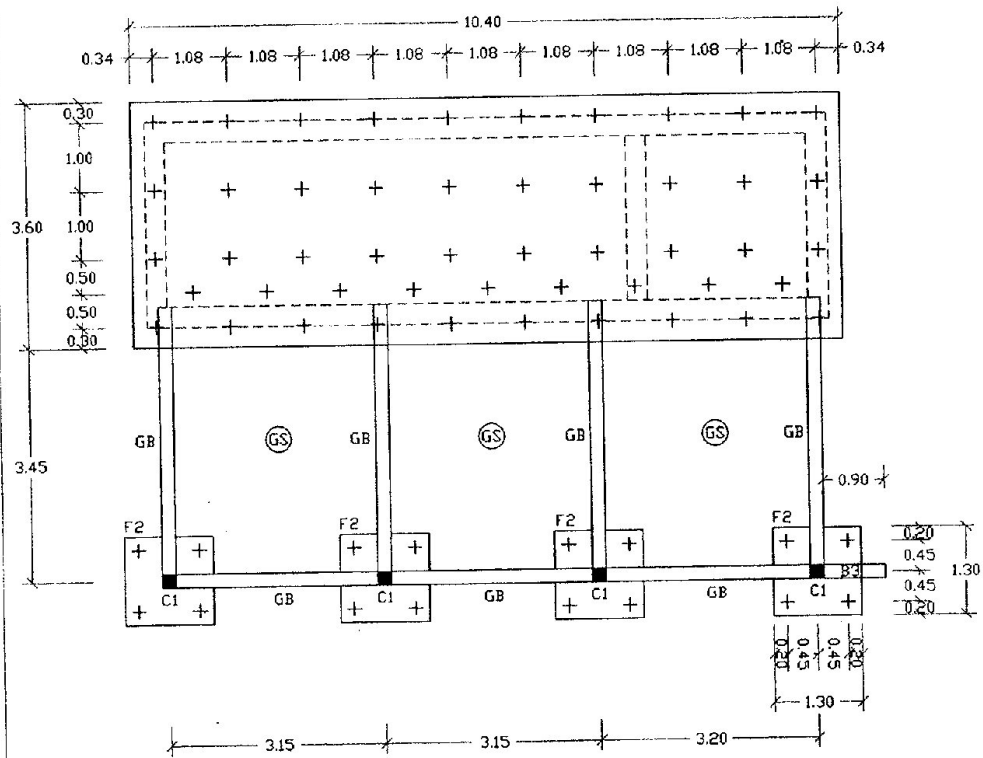
แผนผัง	ระบบกรองน้ำดิบ ขนาด 20 ม. / 18 ม.		
ออกแบบ	กรรณ โพทอง	เป็นชอบ	กมล
เขียนแบบ	ฐิติ โอบนอบ	สุทธิ	สมยศ
ตรวจ / รับพิมพ์	คุณสมชาย ทวีสิทธิ์ / คุณสมชาย ฐิติ	คุณสมชาย	คุณสมชาย
รับพิมพ์งานที่	แผนกสถาปัตย์ 11120	วันที่	9/20
แบบที่	1141020	วันที่	9/20

รูปตัด ๗ - ๗ 1:30

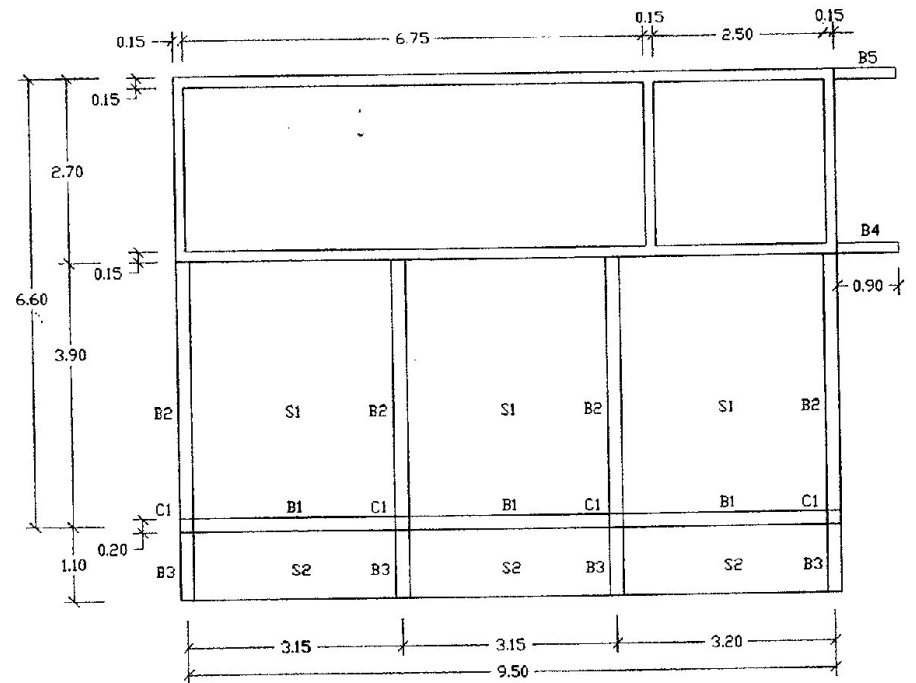


รูปตัด (จ) - (ข) 1:40

สำนักบริหารจัดการน้ำ กรมทรัพยากรน้ำ			
แผนภูมิ	ระบบกรองน้ำผิวดิน ขนาด 20 ม. / ชม.		
ออกแบบ	กฤษฎา ไททอง	แก้ไข	ชวลิต
เขียนแบบ	วุฒิ ไชยธรรม	อนุมัติ	ชวลิต
ตรวจ / ปรึกษา	ศุภธรรม พานิชังกู / ชุมพล วิชาภา	 อนุมัติ อธิบดีกรมทรัพยากรน้ำ	
ปรับปรุงแก้ไข	แบบเลขที่ 1120		
แบบเลขที่	1141020	วันที่	10/20

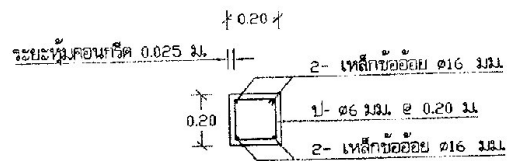


แปลนเสาเข็มฐานราก คานคอดิน 1:75

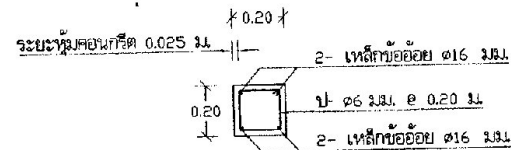


แปลนคานชั้นบน 1:75

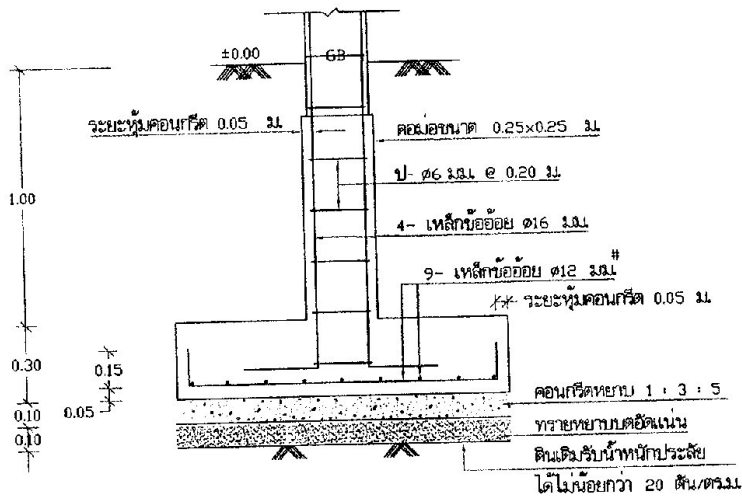
สำนักบริหารจัดการน้ำ กรมทรัพยากรน้ำ			
แดงแบบ	ระบบกรองน้ำพิลาติน ขนาด 20 ลิ / ชม.		
ออกแบบ	กสพท โททอง	เห็นชอบ	กส.น.
เขียนแบบ	จ.อ. โฉมงาม	อนุมัติ	ทอ.ส.น.จ.
ตรวจ / ปรึกษา	คุณชวรงค์ วัฒนสิทธิ์ / คุณฉ. อนุภา	อนุมัติ Qual On Firm สำนักบริหารจัดการน้ำ	
ปรับปรุงหน้าใบจาก	แบบครั้งที่ 11120		
แบบเลขที่	1141020	วันที่	11/20



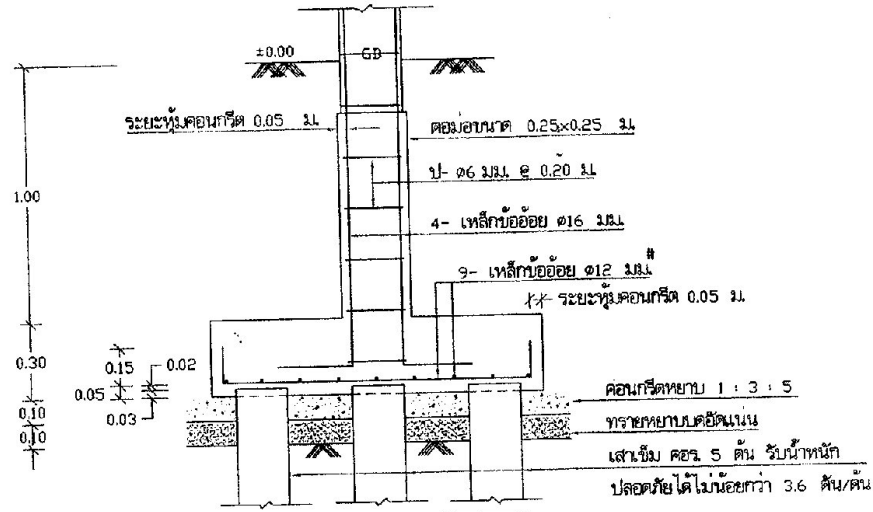
หน้าตัดเสา C1 1:20



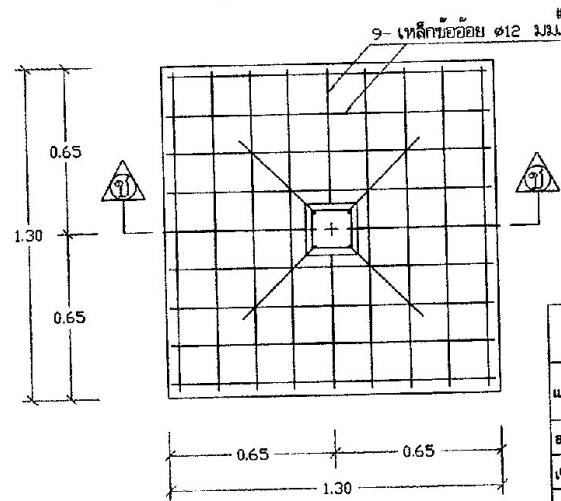
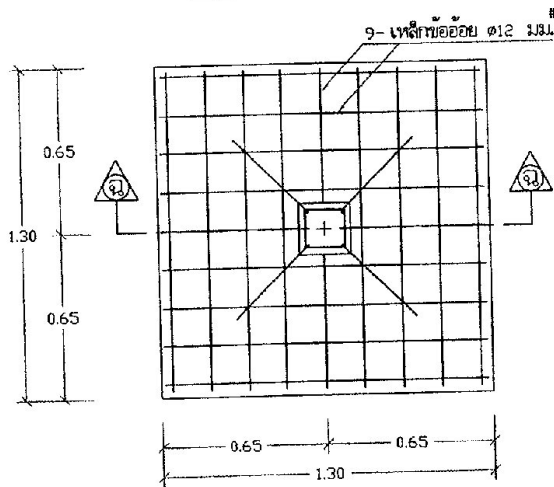
หน้าตัดเสา C1 1:20



รูปตัด ฉ - ฉ 1:20



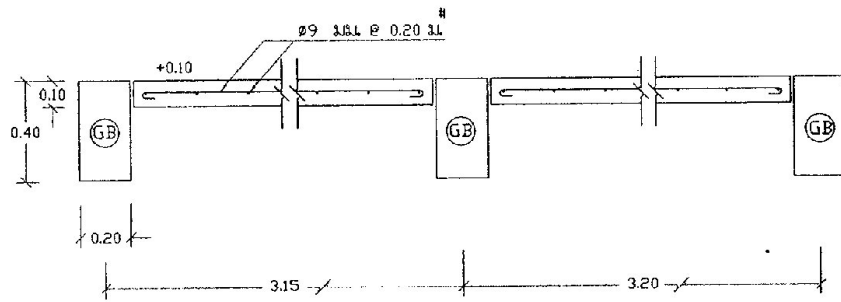
รูปตัด ข - ข 1:20



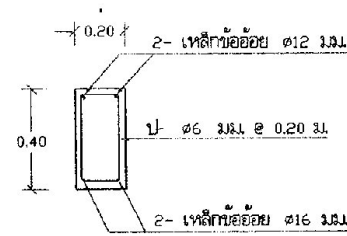
แบบขยายฐานราก F 1 (แบบไม่ตอกเข็ม) 1:20

แบบขยายฐานราก F 2 (แบบตอกเข็ม) 1:20

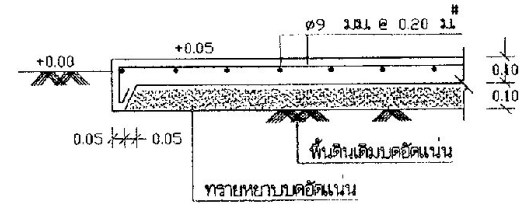
สำนักบริหารจัดการน้ำ กรมทรัพยากรน้ำ			
แดงแบบ	ระบบกรองน้ำฝิวดิน ขนาด 20 ม. / ชม.		
ออกแบบ	กษิต ไททอง	เห็นชอบ	กษิต
เขียนแบบ	วุฒิ ไชยมาน	อนุมัติ	ชลนภ
ตรวจ / ปรึกษา	ศุภธรรม กวีสิทธิ์ / อรุณ อนุภา	อนุมัติ อธิบดีกรมทรัพยากรน้ำ	
รับปรุงแก้ไข	แมนสิทธิ์ 11120		
เลขที่	1141020	วันที่	12/20



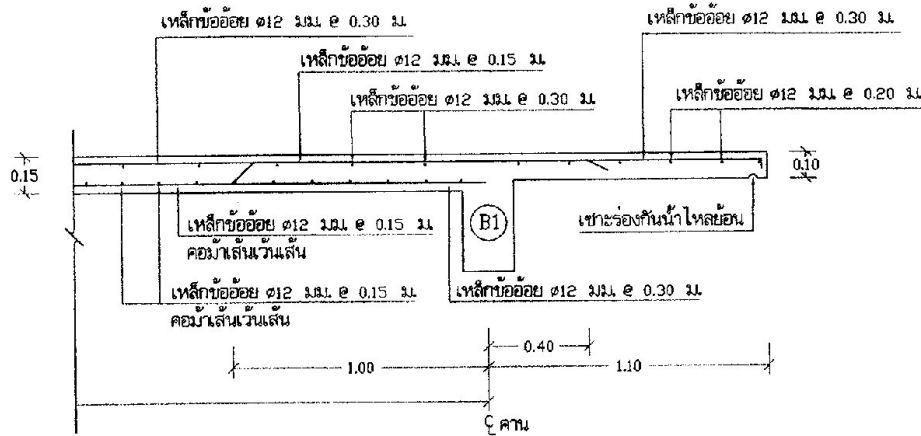
แบบขยายพื้น คสล. GS 1 : 20



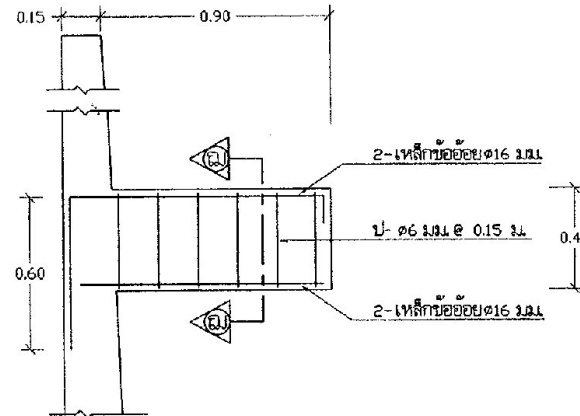
แบบขยายคาน GB 1 : 20



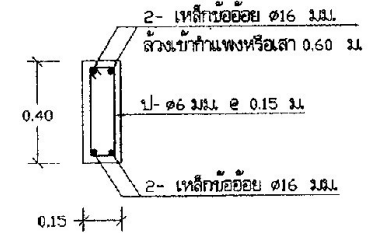
แบบขยายพื้น คสล. ด้านนอกโรงสูบน้ำ 1 : 20



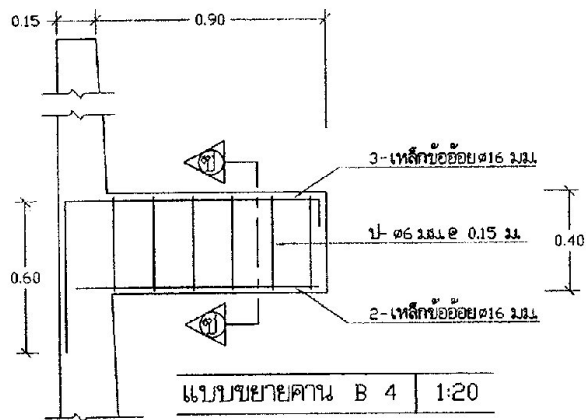
แบบแสดงการเสริมเหล็กพื้น S1,S2 1 : 20



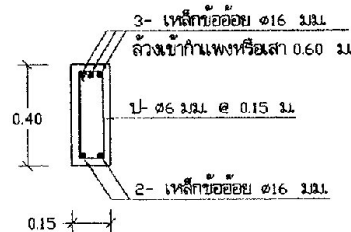
แบบขยายคาน B 5 1:20



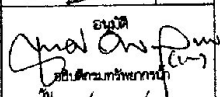
รูปตัด ๕๑ - ๕๒ 1:20

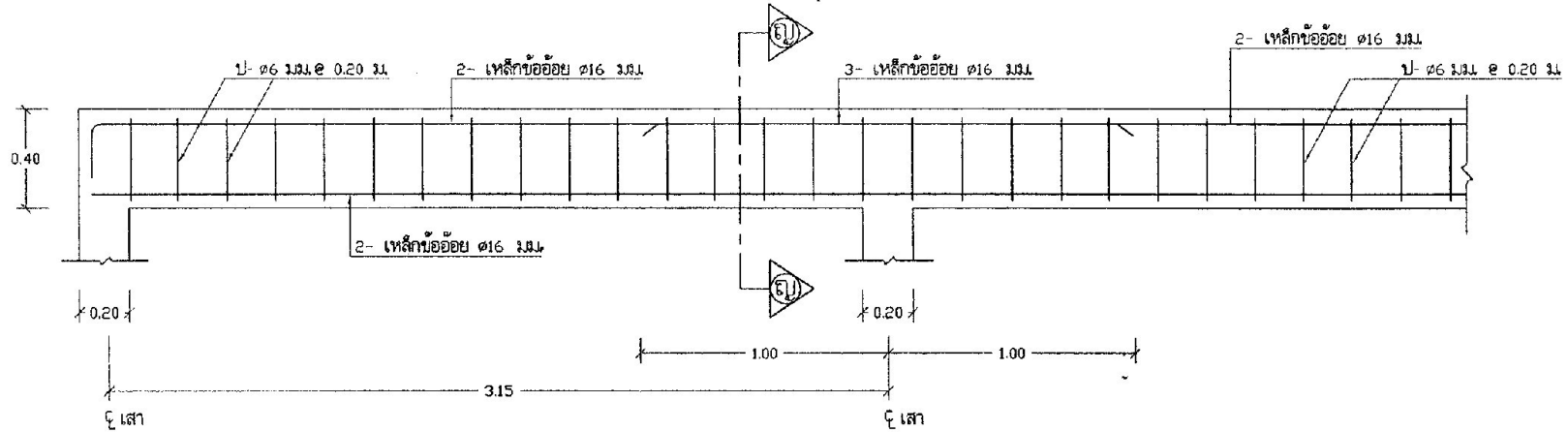


แบบขยายคาน B 4 1:20

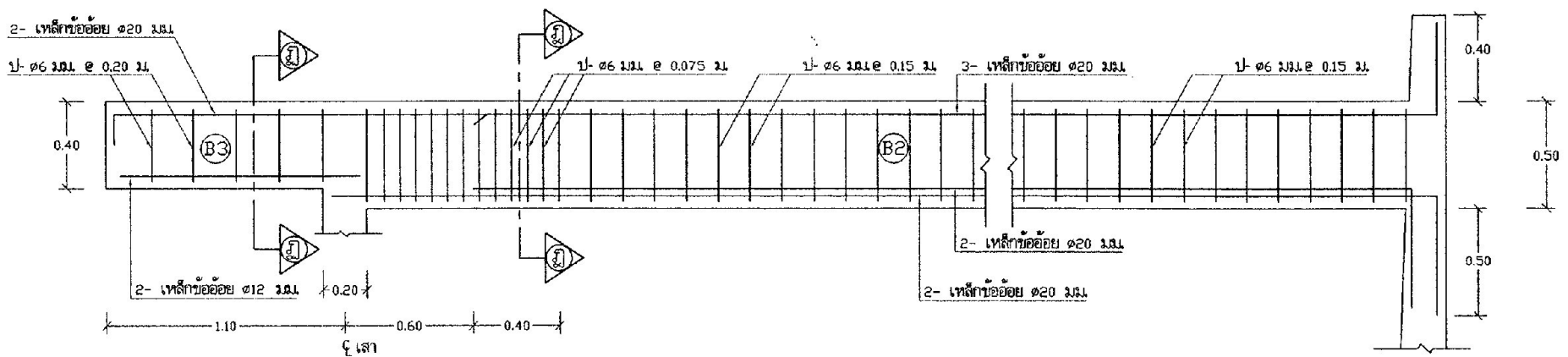


รูปตัด ๕๓ - ๕๔ 1:20

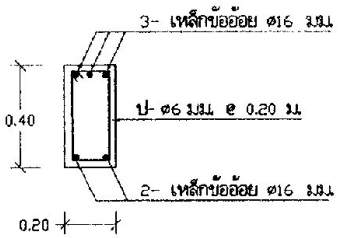
สำนักบริหารจัดการน้ำ กรมทรัพยากรน้ำ			
แสดงแบบ	ระบบกรองน้ำพิวดิน ขนาด 20 ม / ชม.		
ออกแบบ	กศศ ไทยอง	เห็นชอบ	๒๕๕
เขียนแบบ	วุฒิ ไชยง	อนุมัติ	๒๕๖
ตรวจ / ปรึกษา	คุณธรรม ทวีตัญญู / อรุณ วิชาภา	อนุมัติ	๒๕๖
บริษัทผู้จัดทำแบบ	แมนเสตี ๒๕๒๐	 บริษัทแมนเสตี จำกัด	
แบบเลขที่	1141020	วันที่	13/20



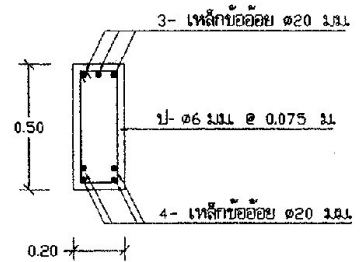
แบบขยายคาน B 1 | 1:20



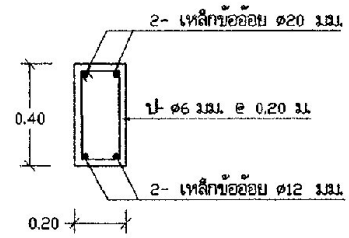
แบบขยายคาน B2, B3 | 1:20



รูปตัด (ญ) - (ญ) | 1:20

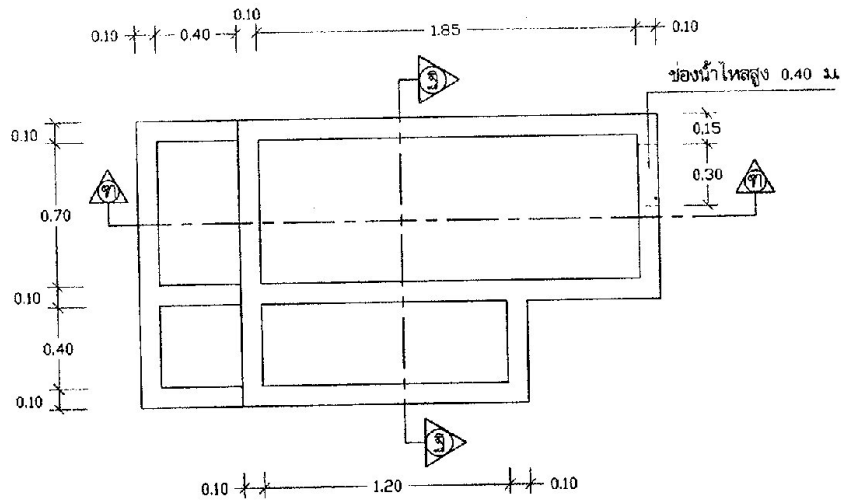


รูปตัด (ญ) - (ญ) | 1:20

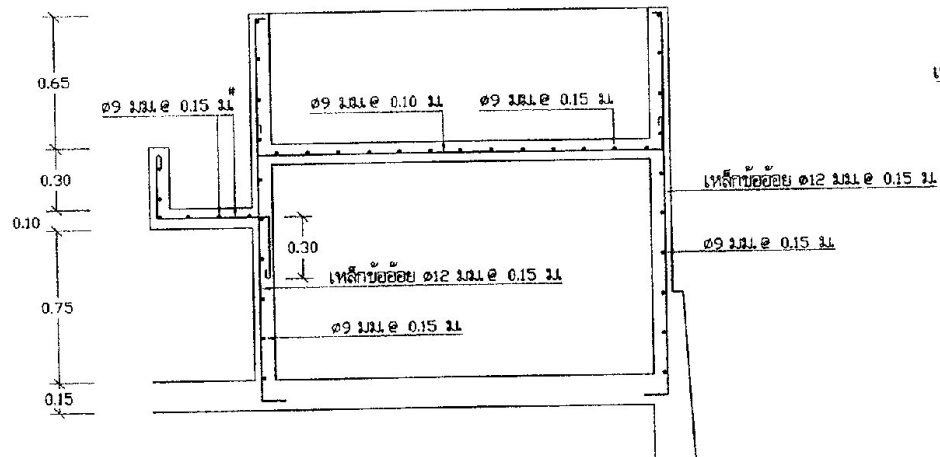


รูปตัด (ญ) - (ญ) | 1:20

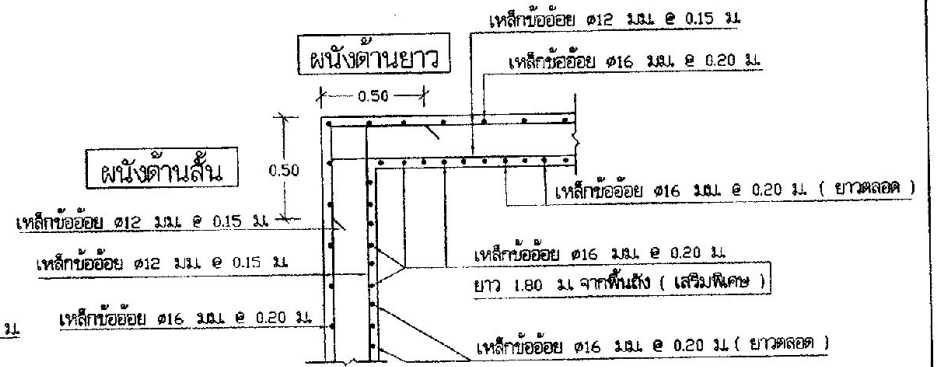
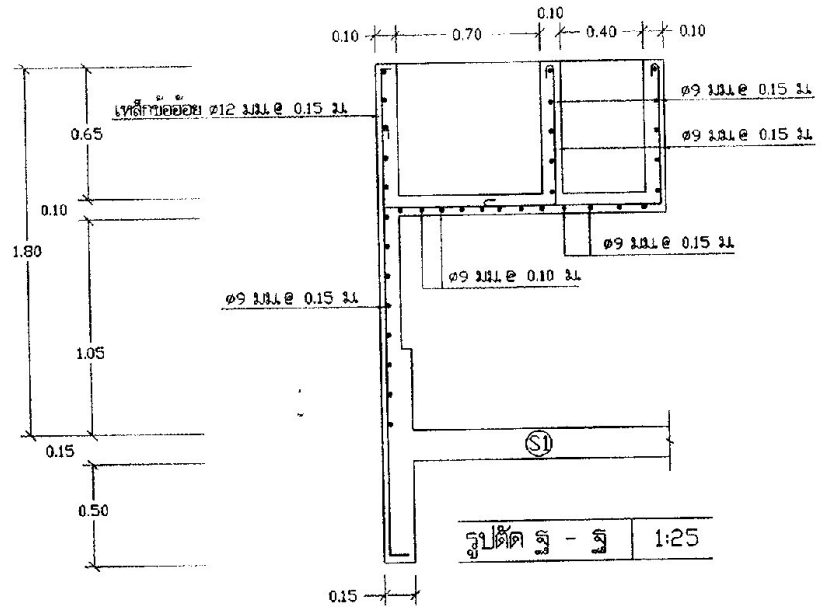
สำนักบริหารจัดการน้ำ กรมทรัพยากรน้ำ			
แสดงแบบ	ระบบกรองน้ำผิวดิน ขนาด 20 ม. / ชม.		
ออกแบบ	กษิต ไทยทอง	เห็นชอบ	<i>[Signature]</i> สดส.
เขียนแบบ	วุฒิ ไฉนภม	อนุมัติ	<i>[Signature]</i> สมยศ
ตรวจ / ปรึกษา	ศุภชรรณ พันธ์สิงห์ / อรุณ ภูวนาท		อนุมัติ <i>[Signature]</i>
บริษัทผู้รับจ้าง	แบบเลขที่ 11120		อธิบดีกรมทรัพยากรน้ำ
แบบเลขที่	1141020	วันที่ 14/20	วัน



แบบขยายถึงสารส้มและถังปูนขาว 1:25

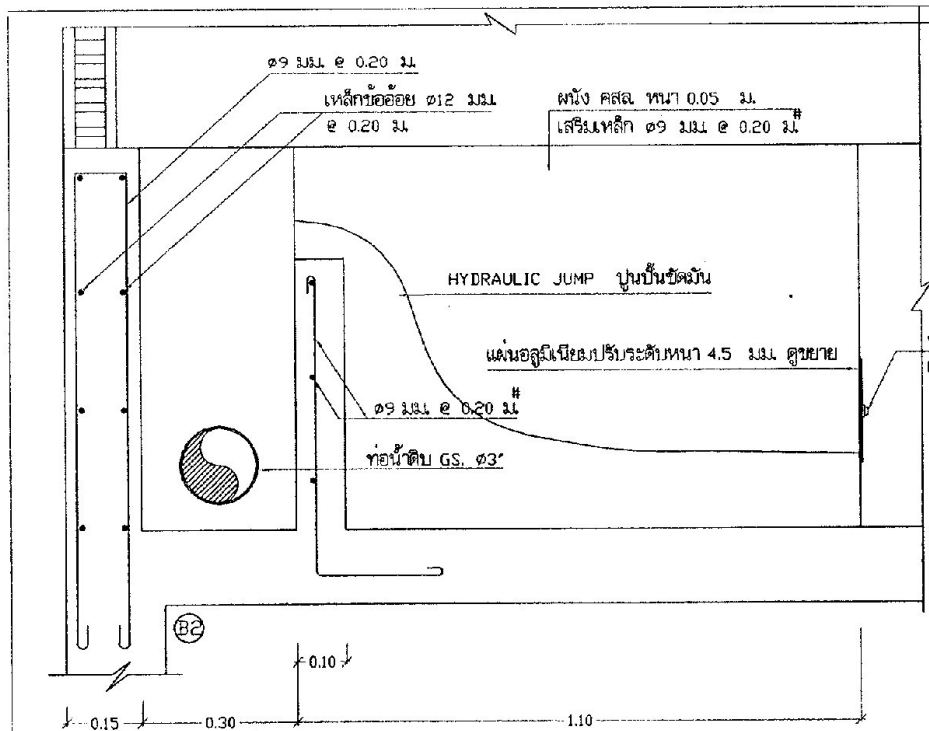


รูปตัด ๗ - ๗ 1:25

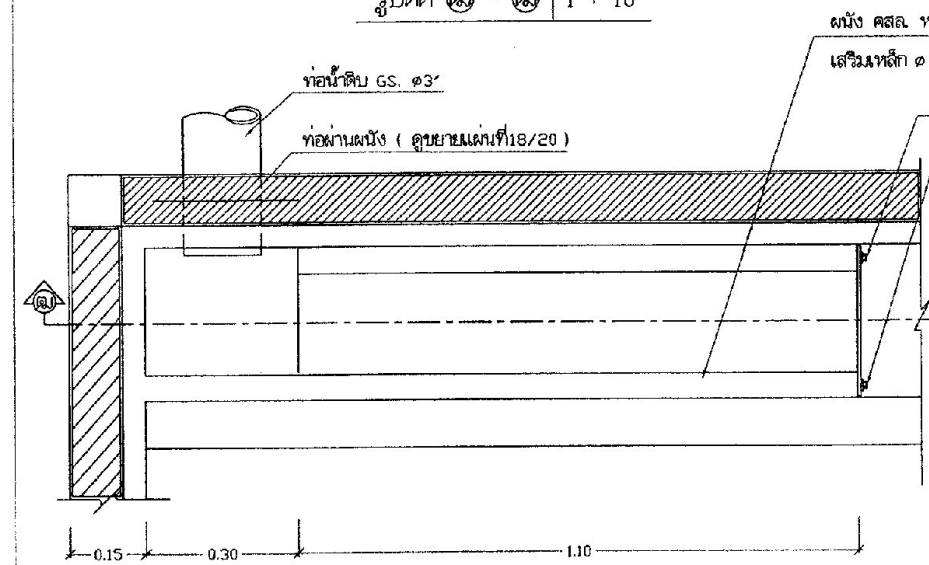


แปลนการเสริมเหล็กมุมผนัง
ที่ระดับ 1.80 ม. จากพื้นถึง 1:25

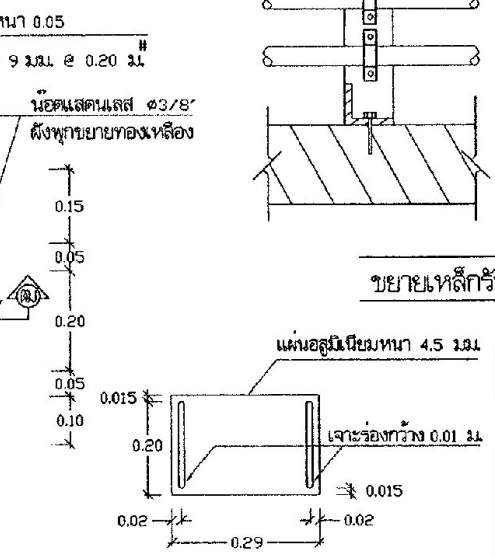
สำนักบริหารจัดการน้ำ กรมทรัพยากรน้ำ			
ขนาดแบบ	ระบบกรองน้ำพิวดิน ขนาด 20 ม. / ชม.		
ออกแบบ	กสิศ ไพทอง	แก้ไข	กชช.
เขียนแบบ	ฐอ โฉมงาม	อนุมัติ	คส.ส.ง.
ตรวจ / ปรึกษา	ศุภชวณ พินิจรัง / อุมะ - ธีรนาถ	อนุมัติ	
ปรับปรุงแก้ไขจาก	แบบเลขที่ 11120	อนุมัติ	
แบบเลขที่	1141020	วันที่	16/20



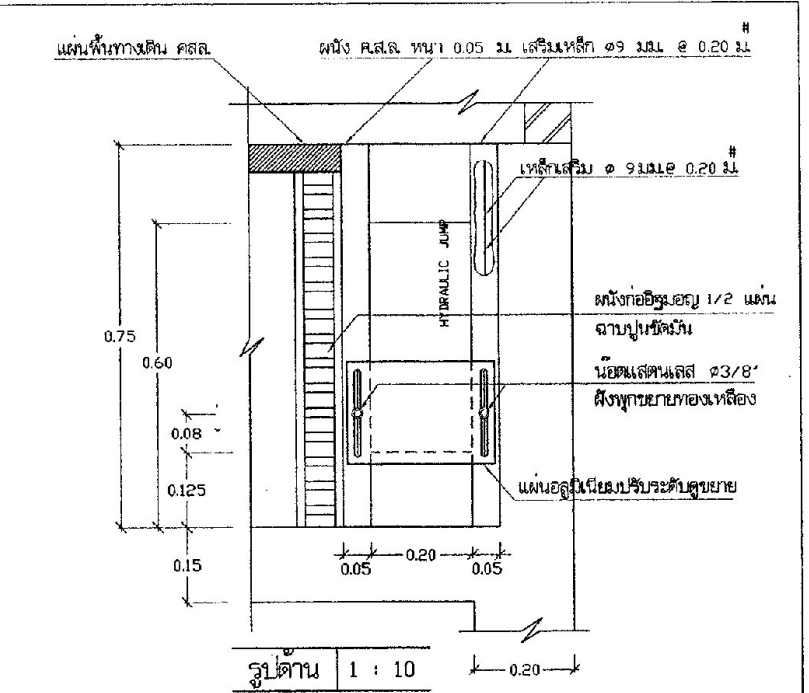
รูปตัด (ค) - (ค) 1 : 10



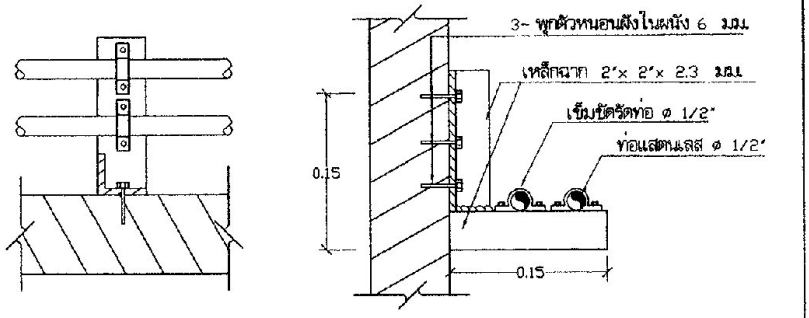
แบบขยาย HYDRAULIC JUMP 1 : 10



แบบขยายแผ่นอลูมิเนียมปรับระดับ 1 : 10

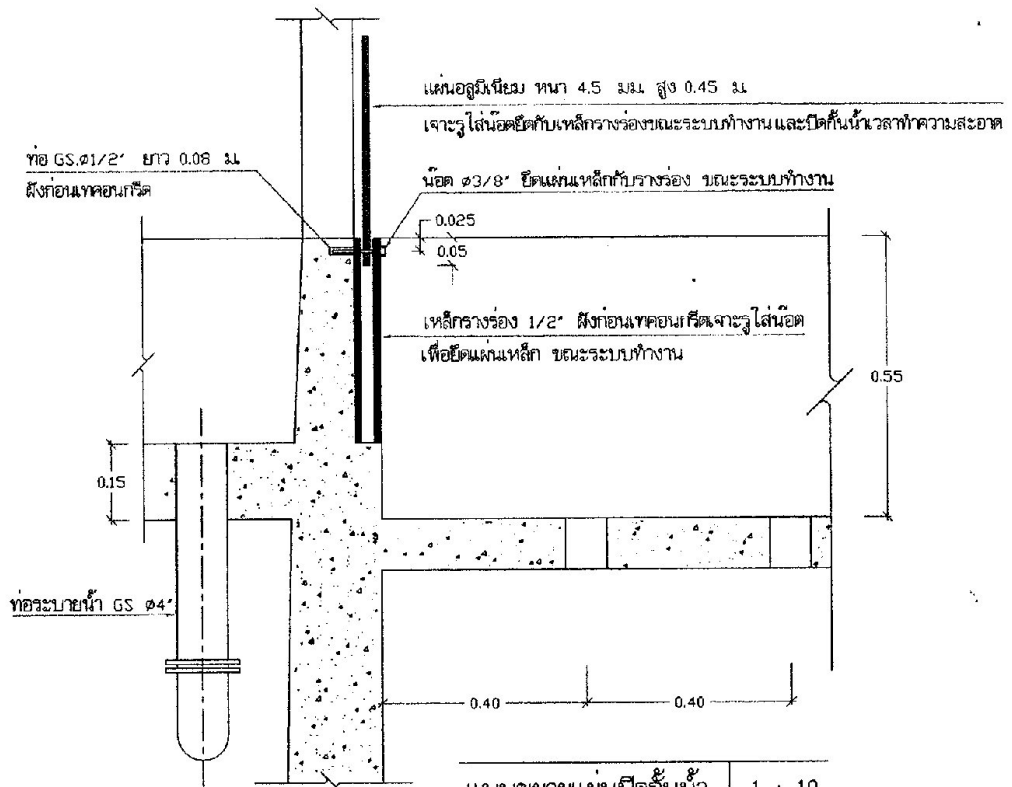


รูปตัด 1 : 10

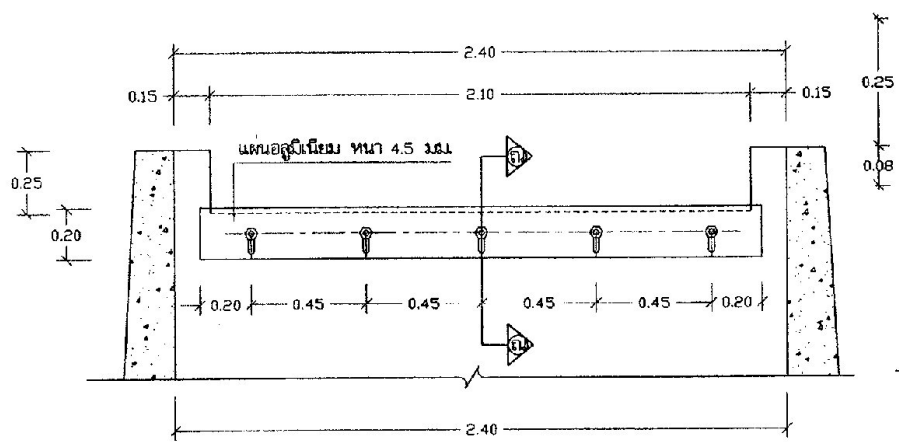


ขยายเหล็กรับท่อสารส้มลงช่องไฮดรอลิก 1:5

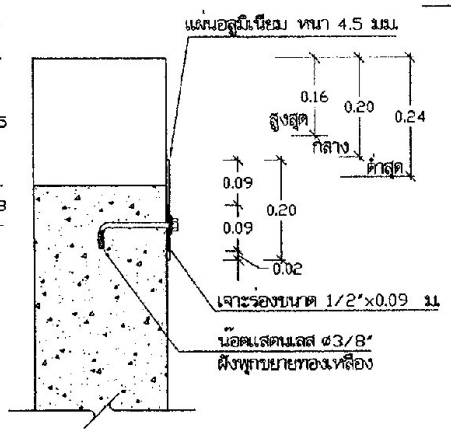
สำนักบริหารจัดการน้ำ กรมทรัพยากรน้ำ			
ระบบกรองน้ำผิวดิน ขนาด 20 ม. / 1ข.ม.			
ออกแบบ	กสศ ไททอง	แก้ไข	กสศ
เขียนแบบ	พีช โฉมงาม	อนุมัติ	ผอ.บจ.
ตรวจ / ปรึกษา	คุณเอวตม ทวีสิทธิ์ / คุณช. ธีรนาถ	อนุมัติ	ผอ.บจ.
บริษัทผู้ผลิต	แบบเลขที่ 11120	วันที่	17/20
แบบเลขที่	1141020	วันที่	17/20



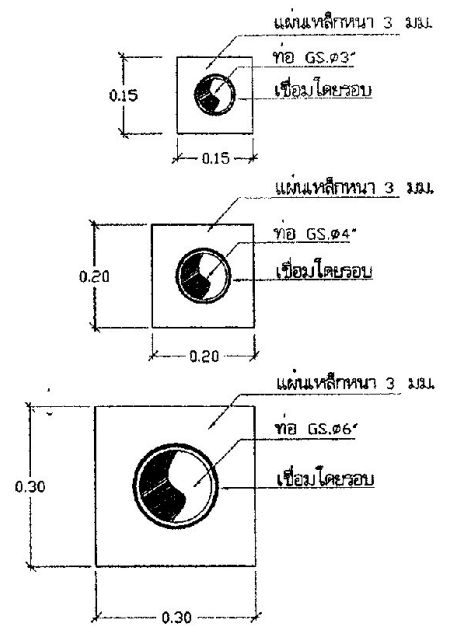
แบบขยายแผ่นปิดกั้นน้ำ 1 : 10



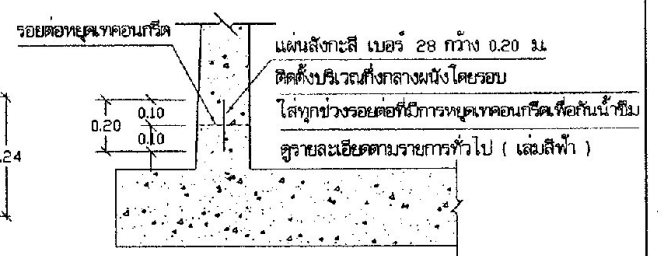
แบบขยายแผ่นปรับระดับน้ำ 1 : 20



รูปตัด ณ - ณ 1 : 10

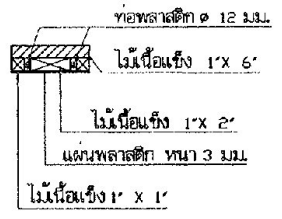


แบบขยายท่อจุดที่ผ่านผนัง

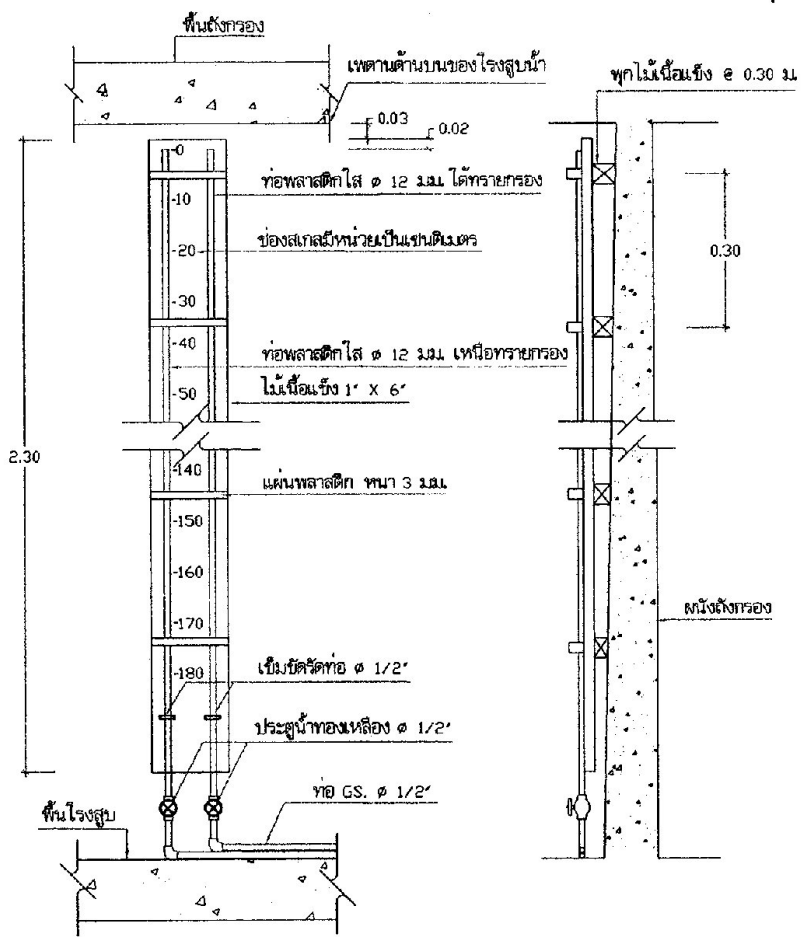


แบบขยายแผ่นสังกะสีกันซึม 1:20

สำนักบริหารจัดการน้ำ กรมทรัพยากรน้ำ			
แดงแบบ	ระบบกรองน้ำพิวดิน ขนาด 20 ม / ชม		
ออกแบบ	กชศ ใจทอง	เงินชอบ	กชศ
เขียนแบบ	พช โฉมงาม	อนุมัติ	ศส.ต.ง
ตรวจ / ปรึกษา	ศุภธรรม ทวีสิทธิ์ / สมาน ภิรมย์	อนุมัติ	
ปรึกษา/แก้ไขจาก	แบบเลขที่ 11120	อนุมัติ อธิบดีกรมทรัพยากรน้ำ	
แบบเลขที่	1141020	แผ่นที่	18/20



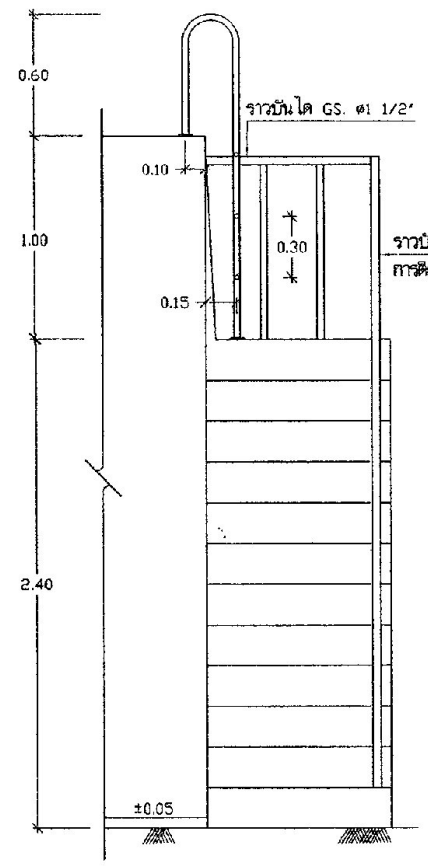
แปลน 1:10



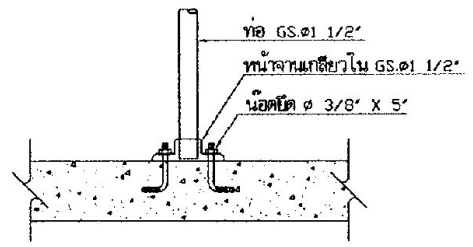
รูปด้านหน้า 1:10

รูปด้านข้าง 1:10

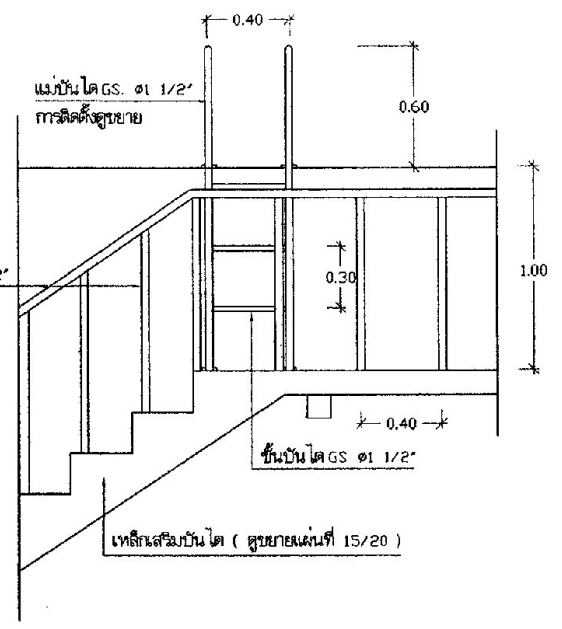
แบบขยาย บ้ายบอกระดับน้ำเหนือและใต้ทรายกรอง 1:10



รูปด้านหน้า 1:25



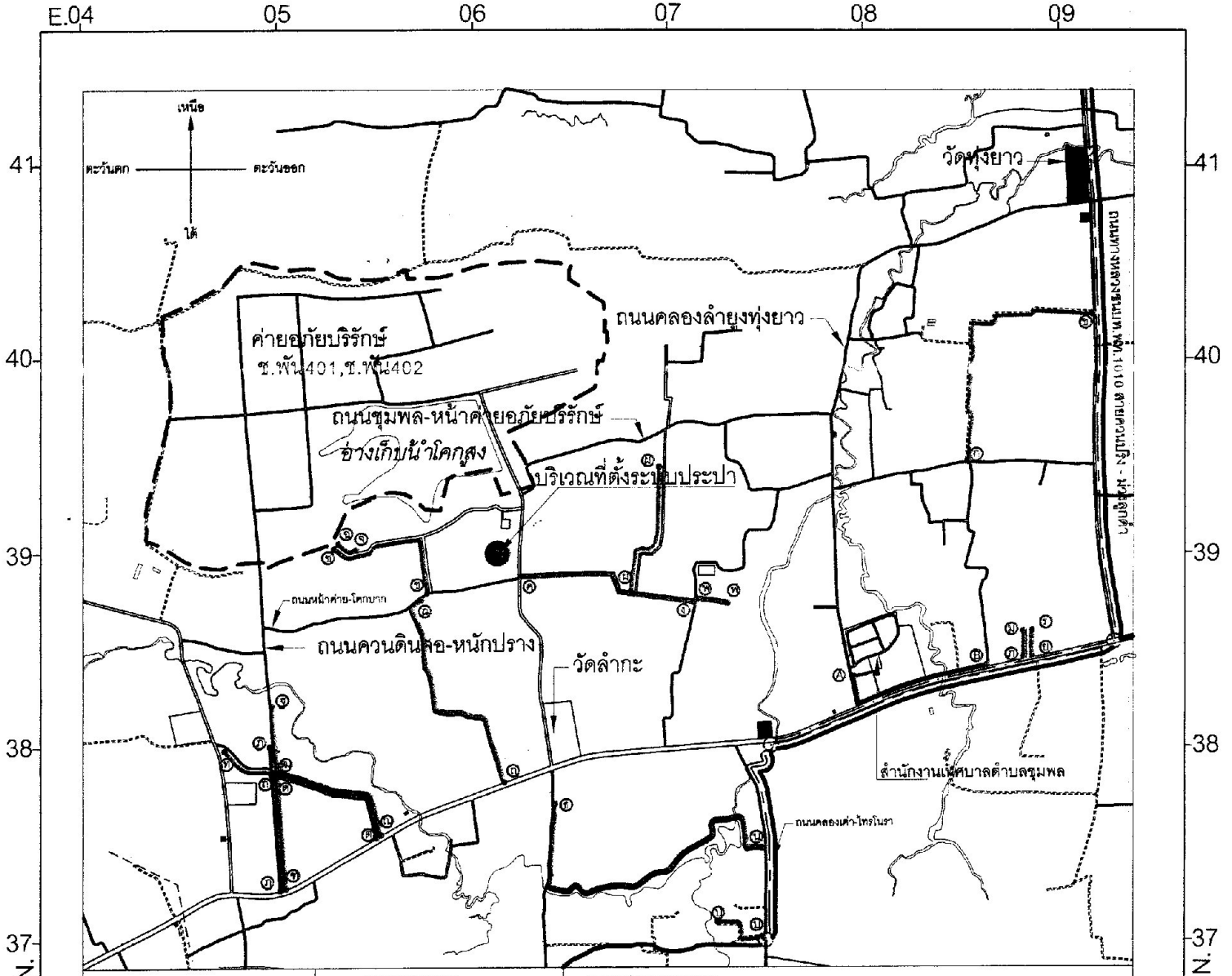
แบบขยายการติดตั้งแฉกบันได, จาวบันได



รูปด้านข้าง 1:25

สำนักบริหารจัดการน้ำ กรมทรัพยากรน้ำ				
แสดงแบบ	ระบบกรองน้ำผิวดิน ขนาด 20 ม. / ชม.			
ออกแบบ	กชิต ไททอง	เห็นชอบ		ชอ.ส.
เขียนแบบ	วดี ไชยมง	อนุมัติ		ผอ.ส.บ.จ.
ตรวจ / ปรับปรุง	ศุภชรรณ ทวีปสิริ / สมอ. ปิ่นมา			
ปรับปรุงแก้ไข	แบบเลขที่ 11120			
แบบเลขที่	1141020	วันที่	20/20	

ผังสังเขป โครงการ ปรับปรุง ซ่อมแซม ระบบประปาหมู่บ้าน แบบผิวดินขนาดใหญ่
 บ้านโคกสูง หมู่ที่ 7 ตำบลชุมพล อำเภอศรีนครินทร์ จังหวัดพัทลุง
 มาตรฐาน 1:30,000

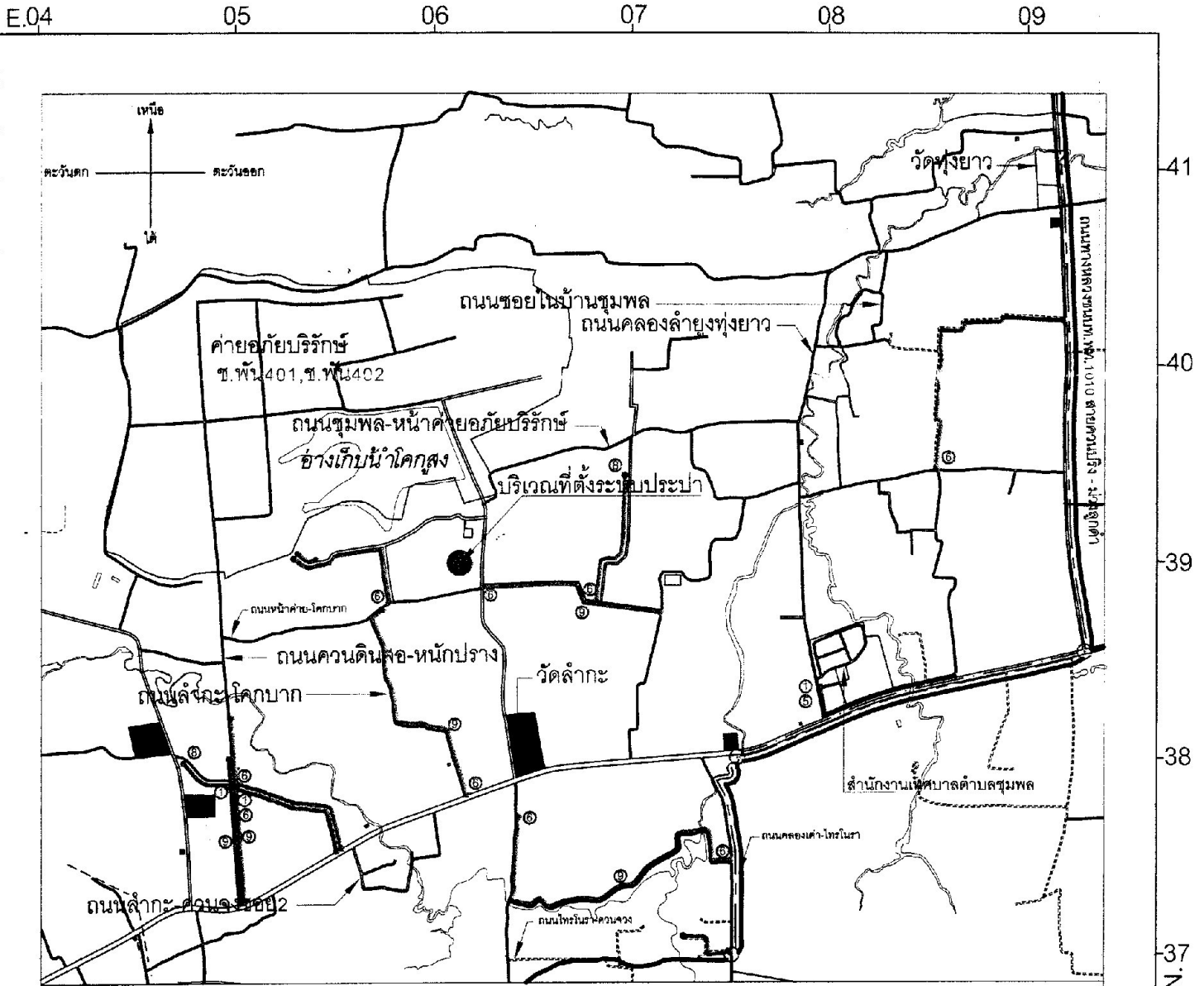


แนววางท่อ PE Ø 3" (90 มม.) A-B ท่อ PE Ø 3" ระยะทาง 700 เมตร รวม ท่อ PE Ø 3" ระยะทาง 700 เมตร	แนววางท่อ PE Ø 2" (63 มม.) ①-② ท่อ PE Ø 2" ระยะทาง 1,150 เมตร ③-④ ท่อ PE Ø 2" ระยะทาง 1,050 เมตร ⑤-⑥ ท่อ PE Ø 2" ระยะทาง 100 เมตร ⑦-⑧ ท่อ PE Ø 2" ระยะทาง 800 เมตร ⑨-⑩ ท่อ PE Ø 2" ระยะทาง 1,250 เมตร ⑪-⑫ ท่อ PE Ø 2" ระยะทาง 730 เมตร ⑬-⑭ ท่อ PE Ø 2" ระยะทาง 850 เมตร ⑮-⑯ ท่อ PE Ø 2" ระยะทาง 700 เมตร ⑰-⑱ ท่อ PE Ø 2" ระยะทาง 700 เมตร ⑲-⑳ ท่อ PE Ø 2" ระยะทาง 300 เมตร ㉑-㉒ ท่อ PE Ø 2" ระยะทาง 2,300 เมตร ㉓-㉔ ท่อ PE Ø 2" ระยะทาง 300 เมตร ㉕-㉖ ท่อ PE Ø 2" ระยะทาง 800 เมตร ㉗-㉘ ท่อ PE Ø 2" ระยะทาง 100 เมตร ㉙-㉚ ท่อ PE Ø 2" ระยะทาง 50 เมตร ㉛-㉜ ท่อ PE Ø 2" ระยะทาง 50 เมตร รวม ท่อ PE Ø 2" ระยะทาง 11,930 เมตร
--	---

แสดง แนววางท่อ PE

เทศบาลตำบลชุมพล อำเภอศรีนครินทร์ จังหวัดพัทลุง	แบบ โครงการ ปรับปรุง ซ่อมแซม ระบบประปาหมู่บ้าน แบบผิวดินขนาดใหญ่ บ้านโคกสูง หมู่ที่ 7 ตำบลชุมพล อำเภอศรีนครินทร์ จังหวัดพัทลุง	สำรวจ / ออกแบบ (วิศว.ร.ท.นิรันดร์ ทองพวง) หัวหน้าฝ่ายการโยธา	เขียนแบบ (นายสมชาย หวัดแก้ว) นายช่างโยธาชำนาญงาน	ตรวจสอบ (นายศิริทัศน์ อุดม) ผู้อำนวยการกองช่าง	เห็นชอบ (นางสาวศศิลา กุลพานิช) รองปลัดเทศบาล	อนุมัติ (นายสุชาติ นิยมาน) นายกเทศมนตรีตำบลชุมพล
--	---	--	--	--	--	--

ผังสังเขป โครงการ ปรับปรุง ซ่อมแซม ระบบประปาหมู่บ้าน แบบผิวดินขนาดใหญ่
บ้านโคกสูง หมู่ที่ 7 ตำบลชุมพล อำเภอศรีนครินทร์ จังหวัดพัทลุง
มาตราส่วน 1:30,000



ปริมาณงาน

- ① ท่อ GS Ø 4" พร้อมอุปกรณ์ จำนวน 3 ท่อน
- ② ประตูน้ำทองเหลือง Ø 3" จำนวน 1 ชุด
- ③ ประตูน้ำทองเหลือง Ø 2" จำนวน 9 ชุด
- ④ ชุดระบายทราย Ø 1" จำนวน 2 ชุด
- ⑤ แอร์วาล์ว Ø 1" จำนวน 5 ชุด
- ⑥ ชุดแยกท่อเมนเข้ามาตรวัดน้ำ Ø 1/2" จำนวน 50 ชุด

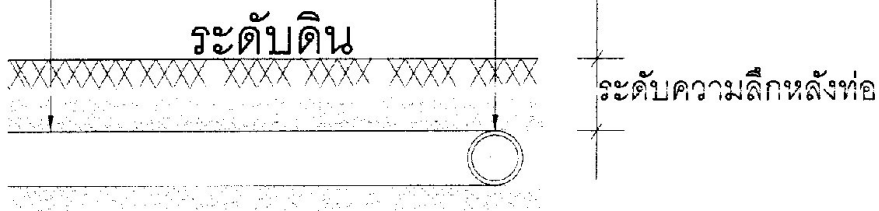
แสดง อุปกรณ์ระบบการวางท่อ

เทศบาลตำบลชุมพล อำเภอศรีนครินทร์ จังหวัดพัทลุง	แบบ โครงการ ปรับปรุง ซ่อมแซม ระบบประปาหมู่บ้าน แบบผิวดินขนาดใหญ่ บ้านโคกสูง หมู่ที่ 7 ตำบลชุมพล อำเภอศรีนครินทร์ จังหวัดพัทลุง	สำรวจ / ออกแบบ  (วิศว. ศ. นรินทร์ ทองชมพู) หัวหน้าฝ่ายการโยธา	เขียนแบบ  (นายสมชาย หริดีแก้ว) นายช่างโยธาชำนาญงาน	ตรวจแบบ  (นายศิริทัศน์ อูบล) ผู้อำนวยการกองช่าง	เห็นชอบ  (นางศศิลา กลมาพันธ์) รองปลัดเทศบาล	อนุมัติ  (นายชชาติ นิยมวัน) นายกเทศมนตรีตำบลชุมพล
--	---	---	--	--	---	---

ผังสังเขป โครงการ ปรับปรุง ซ่อมแซม ระบบประปาหมู่บ้าน แบบผิวดินขนาดใหญ่
บ้านโคกสูง หมู่ที่ 7 ตำบลชุมพล อำเภอศรีนครินทร์ จังหวัดพัทลุง
มาตราส่วน 1:30,000



ทรายหยาบรองท่อ/หลังท่อ
ท่อ PE 100 PN10



รูปขยายฝังท่อเมน

มาตรฐานความลึกหลังท่อ

- ท่อ PE 100 PN10 ขนาดเส้นผ่าศูนย์กลาง 110 มม. ความลึกหลังท่อ 0.80 ม.
- ท่อ PE 100 PN10 ขนาดเส้นผ่าศูนย์กลาง 90 มม. ความลึกหลังท่อ 0.30 ม.
- ท่อ PE 100 PN10 ขนาดเส้นผ่าศูนย์กลาง 63 มม. ความลึกหลังท่อ 0.30 ม.
- ท่อ PE 100 PN10 ขนาดเส้นผ่าศูนย์กลาง 25 มม. ความลึกหลังท่อ 0.30 ม.
- ท่อ PE 100 PN10 ขนาดเส้นผ่าศูนย์กลาง 16 มม. ความลึกหลังท่อ 0.30 ม.

3
3

แสดง รูปขยายฝังท่อเมน

เทศบาลตำบลชุมพล อำเภอศรีนครินทร์ จังหวัดพัทลุง	แบบ	สำรวจ / ออกแบบ	เขียนแบบ	ตรวจแบบ	เห็นชอบ	อนุมัติ
	โครงการ ปรับปรุง ซ่อมแซม ระบบประปาหมู่บ้าน แบบผิวดินขนาดใหญ่ บ้านโคกสูง หมู่ที่ 7 ตำบลชุมพล อำเภอศรีนครินทร์ จังหวัดพัทลุง					
		(วิศว.พ.ฉวีศักดิ์ ทองพุด) หัวหน้าฝ่ายโยธา	(นายสมชาย ทวีแก้ว) นายช่างโยธาชำนาญงาน	(นายศิริทัศน์ ออบ) ผู้อำนวยการกองช่าง	(นางสุพิธา กุณาพันธ์) รองผู้บังคับเขต	(นายสุชาติ นิ่มวัน) นายกเทศมนตรีตำบลชุมพล